

ГОСТ 8.237—2003

МЕЖГОСУДАРСТВЕННЫЙ СТАНДАРТ

Государственная система обеспечения единства
измерений

**МЕРЫ ЭЛЕКТРИЧЕСКОГО
СОПРОТИВЛЕНИЯ ОДНОЗНАЧНЫЕ**

Методика поверки

Издание официальное

МЕЖГОСУДАРСТВЕННЫЙ СОВЕТ
ПО СТАНДАРТИЗАЦИИ, МЕТРОЛОГИИ И СЕРТИФИКАЦИИ
М и н с к

Предисловие

1 РАЗРАБОТАН Федеральным государственным унитарным предприятием «Всероссийский научно-исследовательский институт метрологии им. Д.И. Менделеева» (ФГУП «ВНИИМ им. Д.И. Менделеева»)

ВНЕСЕН Госстандартом России

2 ПРИНЯТ Межгосударственным советом по стандартизации, метрологии и сертификации (протокол № 23 от 22 мая 2003 г.)

За принятие проголосовали:

Наименование государства	Наименование национального органа по стандартизации
Азербайджан	Азгосстандарт
Республика Армения	Армгосстандарт
Республика Беларусь	Госстандарт Республики Беларусь
Грузия	Грузстандарт
Республика Казахстан	Госстандарт Республики Казахстан
Кыргызская Республика	Кыргызстандарт
Республика Молдова	Молдова-Стандарт
Российская Федерация	Госстандарт России
Республика Таджикистан	Таджикстандарт
Республика Узбекистан	Узгосстандарт
Украина	Госпотребстандарт Украины

3 Постановлением Государственного комитета Российской Федерации по стандартизации и метрологии от 26 сентября 2003 г. № 267-ст межгосударственный стандарт ГОСТ 8.237—2003 введен в действие в качестве государственного стандарта Российской Федерации с 1 апреля 2004 г.

4 ВЗАМЕН ГОСТ 8.237—77

5 ПЕРЕИЗДАНИЕ. Январь 2006 г.

© ИПК Издательство стандартов, 2003
© Стандартиформ, 2006

Настоящий стандарт не может быть полностью или частично воспроизведен, тиражирован и распространен в качестве официального издания на территории Российской Федерации без разрешения Федерального агентства по техническому регулированию и метрологии

Содержание

1 Область применения	1
2 Нормативные ссылки.	1
3 Сокращения	1
4 Операции поверки	2
5 Средства поверки.	2
6 Требования безопасности	3
7 Условия поверки и подготовка к ней	3
8 Проведение поверки	3
9 Оформление результатов поверки	7
Приложение А Основные характеристики средств измерений, применяемых при поверке	8
Приложение Б Методы определения действительного значения сопротивления поверяемых ОМЭС и УОМЭС	10
Приложение В Метрологические характеристики мер электрического сопротивления из состава исходного эталона	14
Приложение Г Замещающий элемент	15
Приложение Д Библиография	18

Государственная система обеспечения единства измерений

МЕРЫ ЭЛЕКТРИЧЕСКОГО СОПРОТИВЛЕНИЯ ОДНОЗНАЧНЫЕ

Методика поверки

State system for ensuring the uniformity of measurements. Single-value electrical resistance measures.
Verification procedure

Дата введения 2004—04—01

1 Область применения

Настоящий стандарт распространяется на однозначные меры электрического сопротивления (далее — меры) в диапазоне номинальных значений сопротивления от 0,1 мОм до 1 ГОм по ГОСТ 23737, применяемые в цепях постоянного (ОМЭС) и переменного тока до частоты 1 МГц (универсальные ОМЭС — УОМЭС).

Стандарт устанавливает методику первичной и периодической поверок рабочих мер классов точности от 0,0005 до 0,2 и периодической поверки мер, используемых в качестве рабочих эталонов электрического сопротивления 1, 2 и 3-го разрядов.

2 Нормативные ссылки

В настоящем стандарте использованы ссылки на следующие стандарты:

ГОСТ 12.2.007.0—75 Система стандартов безопасности труда. Изделия электротехнические. Общие требования безопасности

ГОСТ 12.2.007.3—75 Система стандартов безопасности труда. Электротехнические устройства на напряжение свыше 1000 В. Требования безопасности

ГОСТ 12.2.091—94 (МЭК 414—73)¹⁾ Требования безопасности для показывающих и регистрирующих электроизмерительных приборов и вспомогательных частей к ним

ГОСТ 22261—94 Средства измерений электрических и магнитных величин. Общие технические условия

ГОСТ 23737—79 Меры электрического сопротивления. Общие технические условия

ГОСТ 27752—88 Часы электронно-механические кварцевые настольные, настенные и часы-будильники. Общие технические условия

3 Сокращения

В настоящем стандарте применяют следующие сокращения:

- ОМЭС — однозначные меры электрического сопротивления;
- УОМЭС — универсальные однозначные меры электрического сопротивления;
- ТКС — температурный коэффициент сопротивления;
- ТЭДС — термоэлектродвижущая сила;
- СИ — средство измерений;
- НД — нормативный документ;
- ТД — технический документ;
- МВИ — методика выполнения измерений.

¹⁾ На территории Российской Федерации действует ГОСТ Р 51350—99 (МЭК 61010-1—90).

4 Операции поверки

4.1 При проведении поверки мер должны быть выполнены операции, указанные в таблице 1.

Таблица 1 — Операции, выполняемые при поверке ОМЭС и УОМЭС

Наименование операции	Номер пункта настоящего стандарта	Обязательность проведения операции при поверке	
		первичной	периодической
Внешний осмотр	8.1	Да	Да
Проверка электрической прочности изоляции	8.2	Да	Нет
Определение сопротивления изоляции	8.3	Да	Нет
Опробование	8.4	Да	Да
Определение действительного значения сопротивления меры и относительного отклонения действительного значения сопротивления меры от номинального	8.5	Да	Да
Определение температурных коэффициентов сопротивления меры	8.6	Да	Нет
Определение постоянной времени меры	8.7	Да	Да
Проверка нестабильности меры	8.8	Нет	Да

5 Средства поверки

5.1 При выполнении операций по 8.5—8.8 должны быть применены следующие средства измерений (СИ) из состава исходного эталона: цифровые омметры; мосты постоянного и переменного тока; компараторы сопротивлений в комплекте с мерами сопротивления из состава исходного эталона; компараторы напряжений (потенциометры) постоянного тока в комплекте с мерами сопротивления из состава исходного эталона.

Отношение доверительных погрешностей (пределов допускаемых погрешностей, допускаемых отклонений действительных значений сопротивлений от номинальных значений) исходного эталона и поверяемых мер должно быть не более 1:3.

5.2 Для проверки электрической прочности изоляции по 8.2 должны быть применены установки, позволяющие регулировать синусоидальное напряжение от 10 % до 100 % значения испытательного напряжения при частоте 50 Гц (по ГОСТ 22261).

Форма кривой испытательного напряжения должна быть такой, чтобы отношение амплитудного значения напряжения к действующему находилось в пределах 1,34—1,48.

Погрешность воспроизведения испытательного напряжения — не более 10 %.

5.3 Для определения сопротивления изоляции по 8.3 должны быть применены мегомметры и тераомметры с основной относительной погрешностью не более ± 20 % и верхним пределом измерений не менее минимального допускаемого значения сопротивления изоляции электрических цепей поверяемой меры относительно корпуса, рабочим напряжением не менее максимального рабочего и не более испытательного для поверяемой меры конкретного типа.

5.4 Вспомогательные средства измерений

Условия поверки контролируют, используя следующие средства измерений:

- термометры с ценой деления не более 0,05 °С (цифровые термометры с пределами допускаемой основной погрешности $\pm 0,05$ °С) при поверке мер классов точности 0,0005—0,002;
- термометры с ценой деления не более 0,1 °С (цифровые термометры с пределами допускаемой основной погрешности $\pm 0,1$ °С) при поверке мер классов точности 0,005—0,02;
- термометры с ценой деления не более 0,5 °С при поверке мер более низких классов точности;
- психрометр с погрешностью измерения относительной влажности не более 5 %;
- барометр с погрешностью не более 1 кПа.

5.5 Типы и основные характеристики СИ, используемых в составе исходных эталонов при проведении операций по 8.5—8.8, указаны в приложении А. Эти же СИ могут быть использованы при проведении операций по 8.4. Для контроля времени в соответствии с разделом 8 могут быть использованы часы, прошедшие испытания как средства измерений и внесенные в Госреестр средств измерений.

5.6 Термостаты, используемые при поверке, должны обеспечивать диапазон температур в рабочем объеме и погрешность поддержания температуры в соответствии с разделами 7 и 8.

5.7 Допускается применение других СИ, удовлетворяющих по метрологическим характеристикам требованиям настоящего стандарта.

6 Требования безопасности

6.1 При проведении поверки руководствуются требованиями [1] и [2].

6.2 Средства поверки должны соответствовать требованиям ГОСТ 12.2.007.0, ГОСТ 12.2.007.3, ГОСТ 12.2.091, ГОСТ 22261.

7 Условия поверки и подготовка к ней

7.1 При проведении поверки мер по 8.2 и 8.3 соблюдают нормальные условия в соответствии с требованиями ГОСТ 23737 и НД на поверяемые меры.

7.2 При проведении поверки мер по 8.5—8.8 соблюдают следующие условия.

7.2.1 Поверяемые меры должны быть выдержаны при температуре, относительной влажности и атмосферном давлении, соответствующих нормальным условиям при поверке, в течение времени, указанного в НД на поверяемую меру, или 24 ч, если такое указание отсутствует.

7.2.2 Измерительная цепь должна быть защищена от прямого теплового излучения и потоков нагретого или холодного воздуха.

7.2.3 Температуру в помещении поддерживают от 19 до 21 °С для мер классов точности 0,0005—0,02 и от 18 до 25 °С — для мер более низких классов точности. Температуру в помещении при поверке мер, используемых в качестве рабочих эталонов, устанавливают в соответствии с правилами хранения и применения этих эталонов.

7.2.4 Относительная влажность воздуха в помещении должна быть не более 80 %.

7.2.5 Значение мощности рассеивания не должно превышать значения, указанного в НД на поверяемую меру, или 0,01 Вт — для мер классов точности 0,0005—0,002; 0,05 Вт — для мер классов точности 0,005—0,02 и 0,1 Вт — для мер более низких классов точности, если такое указание отсутствует.

7.3 Действительные значения сопротивления мер определяют при устойчивом температурном режиме в рабочем объеме термостата, в котором помещены поверяемая мера и мера из состава исходного эталона.

7.4 В случае обеспечения необходимого температурного режима во всем помещении, в котором проводят поверку, допускается определять действительное значение сопротивления мер без использования дополнительных термостатов.

7.5 Меры поверяют при температуре окружающей среды 20 °С. Для поверяемых мер с индивидуальным термостатированием поверку проводят при температуре рабочего объема термостата от 18 до 30 °С. Поверку мер при температурах вне этого диапазона осуществляют по отдельным методикам, согласованным и утвержденным в установленном порядке.

7.6 Погрешность поддержания температуры определяют в зависимости от значения ТКС и классов точности поверяемых мер (ТКС и разрядности мер из состава исходного эталона). Составляющая погрешности измерения сопротивления мер при поверке, возникающая из-за влияния температуры окружающей среды, не должна превышать 25 % предела допускаемой погрешности.

7.7 Меры из состава исходного эталона помещают в отдельный или тот же термостат, в котором находятся поверяемые меры, при определении действительных значений сопротивления и в отдельный термостат — при определении ТКС.

7.8 Поверяемые меры номинальными значениями сопротивления от 0,1 мОм до 100 кОм помещают в воздушный или жидкостный термостат в соответствии с требованиями НД на поверяемые (сравниваемые) меры конкретного типа. Поверяемые меры номинальными значениями от 1 МОм до 1 ГОм помещают в воздушный термостат.

7.9 СИ из состава исходного эталона и поверяемые меры готовят к работе в соответствии с требованиями НД на них.

8 Проведение поверки

8.1 Внешний осмотр

При внешнем осмотре устанавливают соответствие поверяемой меры следующим требованиям.

8.1.1 Меры, представленные на поверку, должны иметь свидетельство о предыдущей поверке.

8.1.2 Маслонаполненные меры должны быть заполнены маслом в соответствии с требованиями НД на эти меры.

8.1.3 Меры не должны иметь перечисленных ниже неисправностей:

- нарушения жесткой фиксации электрических соединителей для подключения внешних цепей к мере;
- механических повреждений наружных частей;
- маркировки на панели или корпусе, не соответствующей требованиям ГОСТ 23737;
- наличия внутри корпуса посторонних предметов или отсоединившихся деталей.

8.2 Проверка электрической прочности изоляции

Электрическую прочность изоляции меры проверяют по ГОСТ 22261. Электрическая прочность изоляции меры должна соответствовать требованиям НД на нее и требованиям ГОСТ 22261.

8.3 Определение сопротивления изоляции

Сопротивление изоляции меры определяют по ГОСТ 23737. Сопротивление изоляции меры должно соответствовать требованиям НД на нее и требованиям ГОСТ 23737.

8.4 Опробование

При опробовании проверяют:

- исправность электрических соединителей для подключения внешних цепей к мере;
- сопротивление потенциальных и токовых выводов меры.

Определение значения сопротивления потенциальных и токовых выводов меры проводят в соответствии с НД на нее; оно не должно превышать значений, указанных в НД на меры конкретного типа.

8.5 Определение действительного значения сопротивления меры и относительного отклонения действительного значения сопротивления меры от номинального

Действительное значение сопротивления меры постоянного тока (ОМЭС) и меры переменного тока до частоты 1 МГц (УОМЭС) определяют: методом прямых измерений с применением цифрового омметра или с помощью мостов постоянного и переменного тока (далее — мост); с помощью компаратора сопротивлений в комплекте с мерами из состава исходного эталона или компаратора напряжений и потенциометра постоянного тока при использовании нулевого метода измерений, метода замещения и метода перестановки. Действительное значение сопротивления поверяемой меры R_i , Ом, при использовании меры из состава исходного эталона определяют по формуле

$$R_i = R_N + \Delta R, \quad (1)$$

где R_N — действительное значение сопротивления меры из состава исходного эталона, Ом;

ΔR — измеренная разность между действительным значением сопротивления поверяемой меры и R_N , Ом.

Методы измерений действительных значений сопротивления поверяемых мер приведены в приложении Б.

Примечание — При поверке мер из состава исходных эталонов соблюдают требования, указанные в НД на исходный эталон.

Относительное отклонение δ , %, действительного значения сопротивления меры R_i , Ом, от номинального $R_{ном}$, Ом, определяют по формуле

$$\delta = \frac{R_i - R_{ном}}{R_{ном}} 100. \quad (2)$$

Значение относительного отклонения δ не должно превышать значений, указанных в ГОСТ 23737.

8.6 Определение температурных коэффициентов сопротивления меры

8.6.1 Действительное значение сопротивления меры R_t , Ом, при отклонении ее температуры от температуры, при которой проводят поверку, определяют по формуле

$$R_t = R_0 + R_{ном} [\alpha_0(t_i - t_0) + \beta(t_i - t_0)^2], \quad (3)$$

где R_t — значение сопротивления меры при температуре t_i , Ом;

R_0 — значение сопротивления меры, определяемое при поверке, Ом;

$R_{ном}$ — номинальное значение сопротивления меры, Ом;

α_0 — температурный коэффициент, определяемый для температуры t_0 , $1/^\circ\text{C}$;

t_i — значение температуры, при котором вычисляют действительное значение сопротивления меры, $^\circ\text{C}$;

t_0 — номинальное значение температуры, при которой проводят поверку, $^\circ\text{C}$;

β — температурный коэффициент, $1/^\circ\text{C}^2$.

Температуру t_0 , °С, при которой проводят поверку, и погрешность ее поддержания определяют в соответствии с 7.5, 7.6. Значение R_0 определяют при поверке меры.

8.6.2 При определении ТКС используют два термостата. В первый термостат помещают опорную (тарную) меру, температуру в термостате t_t поддерживают постоянной во время всего цикла измерений. Во второй термостат помещают поверяемую меру, при этом обеспечивают поддержание постоянной температуры в трех точках: $t_1 = t_0 - \Delta t$; $t_2 = t_0$; $t_3 = t_0 + \Delta t$.

Значение погрешности поддержания температуры Δt при определении ТКС составляет:

$(3 \pm 0,5)$ °С — для мер классов точности от 0,0005 до 0,02;

(5 ± 1) °С — для мер более низких классов точности.

Для $t_0 \leq 20$ °С допускается использование значений температуры в точках $t_1 = t_0 - \Delta t + 1$; $t_2 = t_0 + 1$; $t_3 = t_0 + \Delta t + 1$.

П р и м е ч а н и е — Тарная (опорная) мера должна иметь метрологические характеристики, аналогичные метрологическим характеристикам мер из состава исходного эталона, кроме долговременной нестабильности. Долговременную нестабильность для тарной меры не нормируют, поскольку действительное значение сопротивления тарной меры не используют при обработке результатов измерений.

8.6.3 При определении ТКС меры выдерживают при значениях температуры t_1 , t_2 , t_3 не менее времени, указанного в НД на поверяемую меру, или не менее 0,5 ч, если такое указание отсутствует.

8.6.4 ТКС определяют методом замещения. Тарную меру R_T и меру из состава исходного эталона R_N помещают в термостат, в рабочем объеме которого поддерживают постоянную температуру, при которой было определено действительное значение сопротивления меры R_N . Определяют действительные значения сопротивления поверяемой меры R_1 , R_2 , R_3 при температурах t_1 , t_2 , t_3 . Коэффициенты α_0 и β вычисляют по формулам:

$$\alpha_0 = \frac{(R_2 - R_1)(t_3 - t_2)(t_3 + t_2 - 2t_0) + (R_3 - R_2)(t_2 - t_1)(2t_0 - t_2 - t_1)}{R_{\text{ном}}(t_2 - t_1)(t_3 - t_2)(t_3 - t_1)}; \quad (4)$$

$$\beta = \frac{(R_3 - R_2)(t_2 - t_1) - (R_2 - R_1)(t_3 - t_2)}{R_{\text{ном}}(t_2 - t_1)(t_3 - t_2)(t_3 - t_1)}. \quad (5)$$

8.6.5 Если систематическая погрешность компаратора (постоянная компаратора) остается неизменной за весь цикл измерений, ТКС поверяемых мер определяют на основе относительных показаний компаратора без использования меры из состава исходного эталона. Коэффициенты α_0 и β вычисляют по формулам:

$$\alpha_0 = \frac{(r_2 - r_1)(t_3 - t_2)(t_3 + t_2 - 2t_0) + (r_3 - r_2)(t_2 - t_1)(2t_0 - t_2 - t_1)}{(t_2 - t_1)(t_3 - t_2)(t_3 - t_1)}; \quad (6)$$

$$\beta = \frac{(r_3 - r_2)(t_2 - t_1) - (r_2 - r_1)(t_3 - t_2)}{(t_2 - t_1)(t_3 - t_2)(t_3 - t_1)}, \quad (7)$$

где r_1 , r_2 , r_3 — относительные значения показаний компаратора, соответствующие значениям сопротивления поверяемой меры при температурах t_1 , t_2 , t_3 , °С.

8.6.6 Правильность определения значений α_0 и β проверяют, измеряя их в двух контрольных точках t_{k1} и t_{k2} . Рекомендуемые значения температуры при контрольных измерениях: $t_{k1} = t_0 - 0,5\Delta t$; $t_{k2} = t_0 + 0,5\Delta t$.

8.6.7 Проверка состоит из двух этапов:

- определяют значения сопротивления меры при температурах t_0 , t_{k1} , t_{k2} ;
- вычисляют значения сопротивления меры для температур t_{k1} и t_{k2} по значениям измеренного сопротивления меры при температуре t_0 , °С, и полученным по 8.6.4, 8.6.5 значениям α_0 и β .

8.6.8 Разность между полученными экспериментально и вычисленными значениями сопротивления не должна превышать 30 % доверительной погрешности при доверительной вероятности 0,95, указанной в таблице В.1.

8.7 Определение постоянной времени меры

8.7.1 Постоянную времени τ_i , в секундах, мер УОМЭС определяют на переменном токе частотой до 1 кГц или на основной рабочей частоте используемого исходного эталона. Определяют τ_i методом прямых измерений или методом замещения.

8.7.2 При применении метода прямых измерений поверяемую меру подключают к мосту соединительными кабелями, входящими в комплект моста, уравнивают мост и записывают показания. Постоянную времени τ_i определяют при использовании:

- цифрового омметра МЦС-2Б — методом непосредственной оценки;
- моста P5083 — по формуле

$$\tau_i = \pm 1,6 \cdot 10^{-4} \operatorname{tg} \varphi, \quad (8)$$

где $\operatorname{tg} \varphi$ — показание моста P5083 по тангенсу фазового угла;

- измерителя E7-12 — по формуле

$$\tau_i = L_i R_i \text{ или } \tau_i = -(C_i / G_i), \quad (9)$$

где L_i , R_i , C_i , G_i — показания измерителя E7-12 по индуктивности, Гн; активному сопротивлению, Ом; емкости, Ф; активной проводимости, См, соответственно.

8.7.3 При применении метода замещения поверяемую меру с активным сопротивлением R_p с постоянной времени τ_i подключают к входным зажимам СИ и уравнивают измерительную цепь. Затем, не нарушая конфигурации соединительных кабелей, подключают вместо поверяемой меры замещающий элемент с сопротивлением R_N того же номинального значения, что и у поверяемой меры (приложение Г), и повторно уравнивают измерительную цепь. Постоянную времени τ_i , с, определяют по формулам:

- для цифрового омметра МЦС-2Б

$$\tau_i = \tau_{3.э} + (\tau_{iM} - \tau_{3.эM}), \quad (10)$$

где $\tau_{3.э}$ — действительное значение постоянной времени замещающего элемента, с;

τ_{iM} , $\tau_{3.эM}$ — показания на цифровом табло «т» омметра МЦС-2Б при подключении поверяемой меры и замещающего элемента соответственно;

- для моста P5083

$$\tau_i = \tau_{3.э} + 1,6 \cdot 10^{-4} (\operatorname{tg} \varphi_{iM} - \operatorname{tg} \varphi_{3.эM}), \quad (11)$$

где $\operatorname{tg} \varphi_{iM}$, $\operatorname{tg} \varphi_{3.эM}$ — показания на цифровом табло «tg φ» моста P5083 при подключении поверяемой меры и замещающего элемента соответственно;

- для измерителя E7-12

$$\tau_i = \tau_{N2} + (L_{iM} - L_{NM})R_i \text{ или } \tau_i = \tau_{N2} - (C_{iM} - C_{NM})/G_i, \quad (12)$$

где τ_{N2} — постоянная времени рабочих эталонов сопротивления E1-5, H2-1, с;

L_{iM} , L_{NM} , R_i , C_{iM} , C_{NM} , G_i — показания на цифровых табло «L», «C», «R», «G» измерителя E7-12 при подключении поверяемой меры и рабочего эталона соответственно.

Постоянная времени мер УОМЭС не должна превышать указанной в ГОСТ 23737.

8.8 Проверка нестабильности меры

Нестабильность v (изменение) сопротивления поверяемой меры, %, определяют по формуле

$$v = \frac{R_d - R_{д.п}}{m R_{ном}} 100, \quad (13)$$

где R_d — действительное значение сопротивления меры при настоящей поверке, Ом;

$R_{д.п}$ — действительное значение сопротивления меры при предыдущей поверке, Ом;

m — число лет, прошедших со времени предыдущей поверки;

$R_{ном}$ — номинальное значение сопротивления поверяемой меры, Ом.

Изменение сопротивления в процентах для рабочих мер не должно превышать приведенного в ГОСТ 23737. Нестабильность мер, используемых в качестве рабочих эталонов 1, 2 и 3-го разрядов, за год, предшествующий присвоению разряда, не должна превышать указанной в таблицах В.1 и В.2.

Доверительную границу погрешности передачи размера единицы от мер — рабочих эталонов высшего разряда мерам — рабочим эталонам низших разрядов $\Delta_{0,95}$ (при нормальном законе распределения, доверительной вероятности 0,95 и числе измерений 10) оценивают по формуле

$$\Delta_{0,95} = 2,3 S_{\Sigma}, \quad (14)$$

где

$$S_{\Sigma} = \sqrt{S_{k1}^2 + S_{k2}^2 + S_v^2}, \quad (15)$$

$$S_v = \frac{v}{\sqrt{3}} \frac{\vartheta}{12}, \quad (16)$$

S_{k1} , S_{k2} — среднеквадратичное отклонение (далее — СКО) результатов измерений, полученных при предыдущей и настоящей поверках;

v — нестабильность рабочего эталона высшего разряда согласно таблицам В.1 и В.2;

ϑ — число месяцев, прошедших с момента поверки рабочего эталона до момента его использования.

9 Оформление результатов поверки

9.1 Положительные результаты первичной поверки ОМЭС и УОМЭС оформляют отметкой поверителя в паспорте и нанесением поверительного клейма на меру. Клеймению не подвергают меры, которые конструктивно не допускают нанесения клейма.

9.2 При положительных результатах периодической поверки ОМЭС и УОМЭС признают годными к применению, на них наносят оттиск поверительного клейма. Клеймению не подвергают меры, которые конструктивно не допускают нанесения клейма. По результатам поверки оформляют документ¹⁾. Форма документа должна быть установлена национальным органом по стандартизации. В документе указывают:

- температурную формулу сопротивления

$$R_t = R_0 + R_{\text{ном}} [\alpha_0(t_i - t_0) + \beta(t_i - t_0)^2];$$

- действительное значение R_0 , полученное в результате последней поверки;

- значения α_0 и β ;

- значение постоянной времени для УОМЭС;

- дату поверки;

- рекомендуемую дату очередной поверки.

Для рабочих эталонов в документе¹⁾ указывают соответствие поверенных мер определенному разряду, при этом учитывают требования приложения В.

9.3 Для присвоения рабочим мерам ОМЭС и УОМЭС статуса эталонов 3, 2 и 1-го разрядов их исследуют. ОМЭС и УОМЭС исследуют не менее двух лет на присвоение 3-го разряда и трех лет — на присвоение 2-го и 1-го разрядов, определяя значения R_0 , с указанием даты проведения измерений.

При положительных результатах исследований мерам присваивают соответствующий разряд и оформляют документ по 9.2.

9.4 Если ОМЭС и УОМЭС по результатам поверки признают непригодными к применению, оформляют соответствующий документ¹⁾. Форма документа должна быть установлена национальным органом по стандартизации.

¹⁾ На территории Российской Федерации действуют ПР 50.2.006—94.

ПРИЛОЖЕНИЕ А
(справочное)

Основные характеристики средств измерений, применяемых при поверке

А.1 Средства измерений, применяемые при поверке ОМЭС

Таблица А.1 — Мосты постоянного тока

Тип средства измерений	Диапазон измерений, Ом	Предел допускаемой основной погрешности, %
УМИС-2	$10^{-4} - 10^5$	$\pm (0,00005 - 0,001)$
УМИС-2М	$10^{-4} - 10^5$	$\pm (0,00003 - 0,001)$
Р3009М	$10^{-8} - 10^{10}$	$\pm (0,01 - 2)$
Р4053	$1 - 10^{15}$	$\pm (0,05 - 10,0)$
Щ36	$10^{-3} - 10^7$	$\pm (0,01 - 0,02)$
У401	$10^5 - 10^{10}$	$(0,0002 - 0,005)^{1)}$

¹⁾ Допускаемое СКО результатов измерений.

Таблица А.2 — Потенциометры и компараторы напряжений постоянного тока

Тип средства измерений	Диапазон измерений, В	Предел допускаемой основной погрешности
Р363/1—3	$1 \cdot 10^{-7} - 2,111111$	$\pm (0,001 - 4,0) \%$
Р309	$1 \cdot 10^{-6} - 2,111111$	$\pm (0,005 - 4,0) \%$
Р3003	$2 \cdot 10^{-8} - 100$	От $\pm (2,5U + 1)$ до $(5U + 1)$ мкВ
Р3017	$2 \cdot 10^{-8} - 20$	$\pm (0,3U + 0,2)$ мкВ

Примечание — U — номинальное значение установленного напряжения.

Таблица А.3 — Цифровые омметры

Тип средства измерений	Диапазон измерений, Ом	Предел допускаемой основной погрешности, %
Щ30	$10 - 9,999999 \cdot 10^6$	$\pm (0,01 - 0,05)$
Щ31	$10^3 - 10^7$	$\pm (0,005 - 0,06)$
Щ34	$10^{-3} - 999,90 \cdot 10^6$	$\pm (0,02 - 1,4)$
Щ306/1,2	$10^{-4} - 10^7$	$\pm (0,005 - 0,02)$

Таблица А.4 — Компараторы сопротивлений

Тип средства измерений	Диапазон сравниваемых сопротивлений, Ом	Предел измерений относительной разности сопротивления, %	Предел допускаемой основной погрешности, %
Р346	$10^{-1} - 10^6$	0,1; 1	$\pm (0,0001 - 0,01)$
Р3015	$10^{-2} - 10^7$	0,01; 0,1; 1	$\pm (0,0001 - 0,01)$

Таблица А.5 — Однозначные меры сопротивления постоянного тока

Тип средства измерений	Номинальное сопротивление, Ом	Класс точности
Р310, Р321, Р331	$10^{-3} - 10^5$	0,01
Р3030	$1 - 10^5$	0,0005 — 0,002
Р3031/2	$10^{-3} - 10^{-1}$	0,0005 — 0,002
МС3005, МС3006, МС3007	$1 - 10^5$	0,0005 — 0,002
Р4013, Р4023, Р4033	$10^6 - 10^8$	0,005
Р4030	10^9	0,01

А.2 Средства измерений, применяемые при поверке УОМЭС

Таблица А.6 — Мосты, измеритель, компаратор

Наименование и тип средства измерений	Диапазон номинальных значений, Ом	Диапазон частот	Предел допускаемой основной погрешности, %
Мост МЦС-2Б	$10^{-1} - 10^7$	До 1 кГц	$\pm (2 \cdot 10^{-4} - 1 \cdot 10^{-1})$
Мост P5083	$10 - 10^8$	100 Гц — 100 кГц	$\pm (1 \cdot 10^{-3} - 1 \cdot 10^{-1})$
Измеритель E7-12	$1 - 10^4$	1 МГц	$\pm (0,044 - 0,0044)$
Компаратор УДМК-1М	$10^{-1} - 10^5$	До 20 кГц	$\pm (3 \cdot 10^{-5} - 2 \cdot 10^{-2})$

Таблица А.7 — Однозначные меры активного сопротивления

Тип средства измерений	Диапазон номинальных значений, Ом	Рабочий диапазон частот, кГц	Доверительная погрешность, %	Погрешность после дополнительной аттестации ¹⁾
МАС-2	10^{-1} $1 - 10^4$	0 — 20 0 — 100	$\pm (5 \cdot 10^{-5} - 10^{-1})$	—
P3031, P3030 МС3005—МС3007 УОМЭС МС3010, МС3020, МС3021	$10^{-1} - 10^4$	0 — 20	$\pm (2 \cdot 10^{-4} - 2 \cdot 10^{-1})$	Менее $1 \cdot 10^{-2}$ % при частотах свыше 1 кГц
P4015 P4016 P4017	10^5 10^6 10^7	0 — 50 0 — 20 0 — 5	$\pm (1 \cdot 10^{-4} - 5 \cdot 10^{-1})$	Менее $1 \cdot 10^{-2}$ % при частотах свыше 1 кГц
E1-5 H2-1 H2-1	$1 - 10^4$ $1 - 10^4$ $10^5; 10^6$	0 — 1000 0 — 1000 0 — 10	$\pm (5 \cdot 10^{-3} - 3 \cdot 10^{-1})$	Менее 0,1 % при частоте 1 МГц

¹⁾ Меры используют в качестве мер активного сопротивления после дополнительной аттестации, проведенной в метрологических организациях, обладающих соответствующими эталонами. Методика аттестации входит в правила хранения и применения эталонов.

А.3 Вспомогательные средства измерений

Таблица А.8 — Вспомогательные средства измерений, применяемые при поверке ОМЭС и УОМЭС

Наименование	Тип	Диапазон измерений	Погрешность
Психрометр	МВ-4М	10 % — 100 %	± 5 %
Барометр	БАММ-1	80 — 107 кПа	± 1 кПа
Пробойная установка	УПУ-1М УПУ-10	Регулируемое напряжение 1 — 3 — 10 кВ, коэффициент нелинейных искажений 5 %	—
Мегомметр	Ф4101	200 — 2000 — 20000 МОм	$\pm 2,5$ %
Тераомметр	Е6-13 А	$10^6 - 10^{13}$ Ом	$\pm (4 - 10)$ %
Термометр	ТД-4, ТЛ-18, ТЛ-19 ТР-1	0 — 50 °С 8 — 38 °С 16 — 20 °С 20 — 24 °С	$\pm 0,1$ °С $\pm 0,5$ °С $\pm 0,01$ °С $\pm 0,01$ °С
Часы	По ГОСТ 27752	—	—

ПРИЛОЖЕНИЕ Б
(обязательное)

Методы определения действительного значения сопротивления поверяемых ОМЭС и УОМЭС

Б.1 Методы определения действительного значения сопротивления ОМЭС

Б.1.1 Прямое измерение с помощью цифрового омметра

Поверяемую меру подключают к эталонному цифровому омметру (далее — омметр) в соответствии с указаниями ТД на омметр. Сопротивление соединительных проводов и кабелей должно быть менее 0,1 допускаемой погрешности измерений, в противном случае его следует учитывать при измерениях. За действительное значение сопротивления ОМЭС принимают показание омметра. Выполняют однократное или многократные измерения в соответствии с требованиями ТД на омметр. Погрешность измерения действительного значения сопротивления при однократном измерении равна погрешности омметра. Погрешность измерения действительного значения сопротивления при многократных измерениях определяют согласно требованиям ТД на омметр.

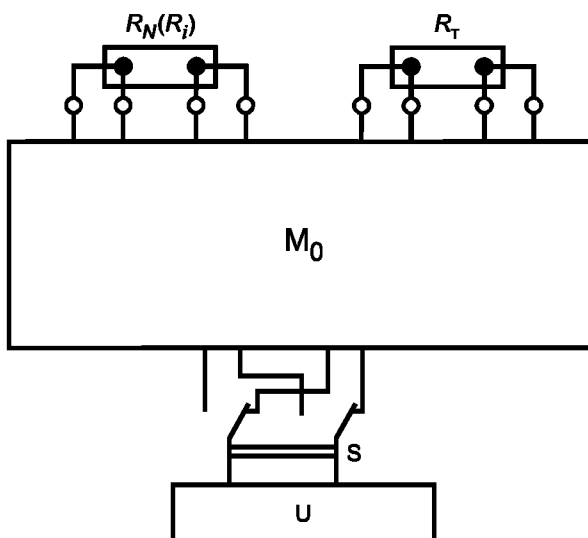
Б.1.2 Измерение с помощью моста постоянного тока

Действительное значение сопротивления поверяемой меры с помощью эталонного моста постоянного тока (далее — мост) определяют одним из трех методов: прямого измерения, замещения, перестановки.

Б.1.2.1 Прямое измерение действительного значения сопротивления мер проводят при двухзажимном или четырехзажимном подключении в соответствии с указаниями ТД на мост. За действительное значение сопротивления ОМЭС принимают показание моста. Погрешность определения действительного значения сопротивления определяют в соответствии с требованиями ТД на мост.

Для исключения влияния ТЭДС измерение проводят при двух направлениях тока питания. За результат измерения принимают среднеарифметическое значение результатов измерений при двух направлениях тока.

Б.1.2.2 Метод замещения применяют при отсутствии эталонного моста (компаратора) необходимой точности. Помимо эталонного моста (компаратора) в этом случае требуются две ОМЭС из состава исходного эталона с номинальным значением сопротивления, равным номинальному значению сопротивления поверяемой ОМЭС. Схема подключения поверяемой ОМЭС и эталонных СИ представлена на рисунке Б.1.



R_N — мера из состава исходного эталона; R_i — поверяемая ОМЭС; R_T — тарная мера;
 M_0 — эталонный мост (компаратор); S — переключатель; U — источник питания

Рисунок Б.1 — Подключение сравниваемых мер при использовании метода замещения

Сущность метода замещения состоит в том, что в одно плечо сравнения эталонного моста включают тарную меру, а в другое плечо сравнения поочередно включают одну ОМЭС из состава исходного эталона, вторую ОМЭС из состава исходного эталона, затем поверяемую ОМЭС. Тарная мера, поверяемая мера и меры из состава исходного эталона имеют одинаковое номинальное значение. Для исключения влияния ТЭДС каждый цикл измерений проводят при двух направлениях тока питания. Результаты измерений обрабатывают по формулам:

$$\begin{aligned}
 n_1 &= r_{N1} + C_1; \\
 n_2 &= r_{N2} + C_2; \\
 \delta_1 &= r_1 + C; \\
 \delta_2 &= r_2 + C; \\
 &\dots\dots\dots \\
 \delta_i &= r_i + C; \\
 R_i &= R_{\text{ном}} (1 + \delta_i),
 \end{aligned}
 \tag{Б.1}$$

где $n_1, n_2, \delta_1, \delta_2, \dots, \delta_i$ — относительные отклонения сопротивления мер из состава исходного эталона и поверяемых ОМЭС от номинального значения, Ом;

$r_{N1}, r_{N2}, r_1, r_2, \dots, r_i$ — среднеарифметическое значение показаний моста при включении мер из состава исходного эталона и поверяемых ОМЭС соответственно, Ом;

$R_i, R_{\text{ном}}$ — действительное и номинальные значения сопротивления поверяемой ОМЭС, Ом;

$$\begin{aligned}
 C_1 &= n_1 - r_{N1}; \\
 C_2 &= n_2 - r_{N2}; \\
 C &= 0,5 (C_1 + C_2).
 \end{aligned}
 \tag{Б.2}$$

При определении постоянной моста C различие в значениях C_1 и C_2 не должно превышать половины доверительной погрешности определения δ_i .

При наличии в схеме моста встроенных тарных мер внешнюю тарную меру можно не использовать.

Б.1.2.3 Метод перестановки отличается от метода замещения отсутствием тарной меры. Схема подключения поверяемой ОМЭС и эталонных СИ показана на рисунке Б.2. Сущность метода перестановки состоит в том, что поверяемую ОМЭС включают в одно плечо сравнения моста, ОМЭС из состава исходного эталона — в другое плечо сравнения и получают показание моста r_i . Затем осуществляют взаимную перестановку сравниваемых ОМЭС и получают показание моста r_N . Действительное значение сопротивления поверяемой ОМЭС определяют по формуле (n — относительное отклонение сопротивления меры из состава исходного эталона от номинального значения)

$$R_i = R_{\text{ном}} [1 + n + 0,5 (r_i - r_N)]. \tag{Б.3}$$

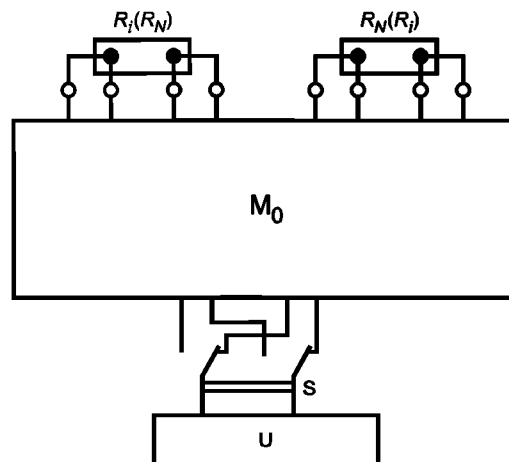
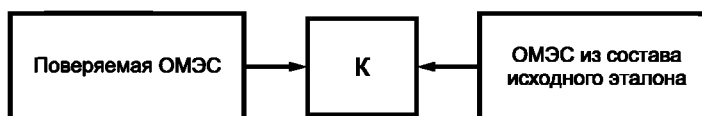


Рисунок Б.2 — Подключение сравниваемых мер при использовании метода перестановки

Б.1.2.4 Погрешность определения действительного значения сопротивления поверяемой меры рассчитывают согласно МВИ, приведенной в ТД на мост (компаратор), или МВИ, разработанной дополнительно и утвержденной в установленном порядке. Значение погрешности не должно превышать значений, указанных в МВИ.

Б.1.3 Измерение с помощью компаратора сопротивлений

Действительное значение сопротивления поверяемой ОМЭС определяют методом одновременного сравнения равнономинальных поверяемой ОМЭС и ОМЭС из состава исходного эталона с помощью компаратора сопротивлений (рисунок Б.3).



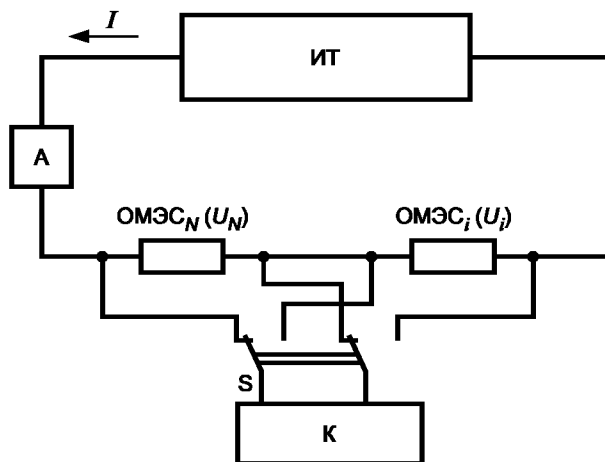
К — компаратор сопротивлений

Рисунок Б.3 — Измерение с помощью компаратора сопротивлений

Сравниваемые ОМЭС подключают к компаратору сопротивлений (далее — компаратор) согласно указаниям ТД на него. Действительное значение поверяемой ОМЭС рассчитывают в соответствии с методикой, приведенной в ТД на компаратор.

Б.1.4 Измерение с помощью компаратора напряжений или потенциометра постоянного тока

Действительное значение сопротивления ОМЭС может быть определено путем косвенных измерений с помощью потенциометра постоянного тока или компаратора напряжений (далее — компаратор). Поверяемую ОМЭС и ОМЭС из состава исходного эталона включают последовательно в цепь тока I (рисунок Б.4) и измеряют падение напряжения на них с помощью компаратора К.



ОМЭС_{*i*} — поверяемая мера; ОМЭС_{*N*} — мера из состава исходного эталона;
К — компаратор; ИТ — источник тока; А — амперметр; S — переключатель

Рисунок Б.4 — Измерение с помощью компаратора напряжений

Значение сопротивления поверяемой меры R_p , Ом, рассчитывают по формуле

$$R_i = R_N(U_i/U_N), \quad (\text{Б.4})$$

где R_N — значение сопротивления ОМЭС из состава исходного эталона, Ом;

U_i — падение напряжения на поверяемой ОМЭС, В;

U_N — падение напряжения на ОМЭС из состава исходного эталона, В.

Сила электрического тока I в цепи ОМЭС_{*i*} — ОМЭС_{*N*} должна быть стабильной в течение обоих измерений.

Б.2 Методы определения действительного значения сопротивления УОМЭС

Б.2.1 Метод прямых измерений

Сущность метода состоит в том, что искомое значение активного сопротивления (проводимости) получают непосредственно на цифровых табло средств измерений. Порядок работы — в соответствии с ТД на используемые СИ.

Б.2.2 Сравнение с помощью компаратора

Сущность метода состоит в том, что поверяемую УОМЭС и УОМЭС из состава исходного эталона с одинаковым номинальным значением одновременно подключают к зажимам компаратора, уравнивают его (до минимального показания индикатора равновесия) и определяют действительное значение активного сопротивления поверяемой УОМЭС.

На рисунке Б.5 показана структурная схема определения действительного значения сопротивления поверяемой УОМЭС с помощью двойного моста-компаратора УДМК-1М с автотрансформаторными плечами отношения. Сопротивление R_{pf} , Ом, и постоянную времени τ_{pf} , с, поверяемой УОМЭС определяют по формулам:

$$R_{pf} = R_{Nf} \frac{p}{1-p} [1 + V(R)]; \quad (\text{Б.5})$$

$$\tau_{pf} = (\tau_N + R_{ном}C)[1 + V(\tau)],$$

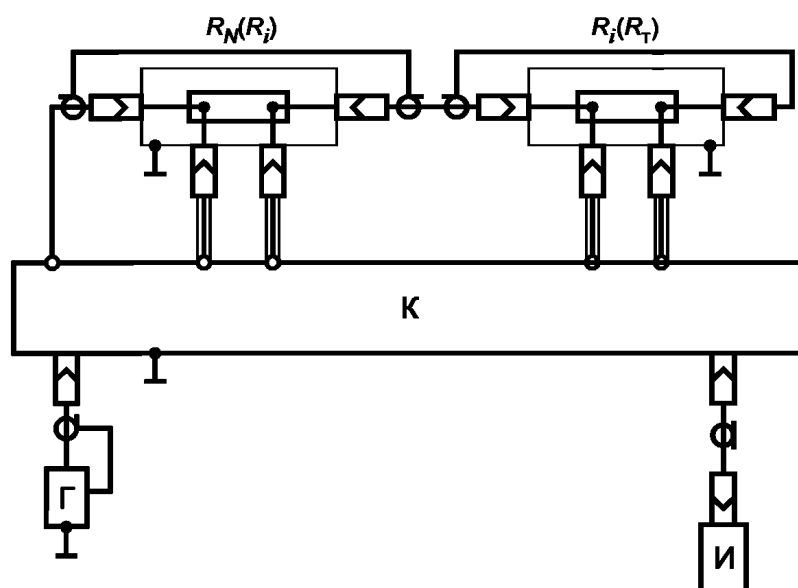
где R_{Nf} — действительное значение активного сопротивления УОМЭС из состава исходного эталона, Ом;

p — показание моста-компаратора с учетом условия $10^{-8} \leq p \leq 1$;

$V(R)$ — относительная погрешность моста-компаратора по активному сопротивлению при прямых измерениях (из документа¹⁾);

¹⁾ На территории Российской Федерации действуют ПР 50.2.006—94.

- τ_N — действительное значение постоянной времени УОМЭС из состава исходного эталона на рабочей частоте измерений, с;
 $R_{\text{ном}}$ — номинальное значение сопротивления УОМЭС из состава исходного эталона, Ом;
 C — отсчет по конденсатору переменной емкости, Ф;
 $V(\tau)$ — относительная погрешность моста-компаратора по постоянной времени при прямых измерениях (из документа¹⁾).



Г — генератор; К — компаратор; И — индикатор равновесия

Рисунок Б.5 — Определение действительного значения сопротивления поверяемой УОМЭС с помощью двойного моста-компаратора УДМК-1М с автотрансформаторными плечами отношения

Б.2.3 Метод замещения

Сущность метода замещения для компаратора УДМК-1М заключается в том, что в одно плечо сравнения компаратора включают тарную меру R_T (рисунок Б.5), а в другое плечо поочередно включают меру из состава исходного эталона R_N и поверяемую меру R_i равного номинального значения и уравнивают компаратор. Действительные значения сопротивления R_{if} , Ом, и постоянной времени τ_{if} , с, поверяемой УОМЭС определяют по формулам:

$$R_{if} = R_{Nf} \left[1 \pm \frac{\Delta p}{p_N (1 - p_N)} \right]; \quad (Б.6)$$

$$\tau_{if} = \tau_N + R_{\text{ном}} \Delta C,$$

- где R_{Nf} — действительное значение активного сопротивления УОМЭС из состава исходного эталона на рабочей частоте измерений, Ом;
 $\Delta p = p_i - p_N$ — разность показаний компаратора при включении поверяемой УОМЭС и УОМЭС из состава исходного эталона соответственно;
 p_N — показание компаратора при включении УОМЭС из состава исходного эталона;
 τ_N — действительное значение постоянной времени УОМЭС из состава исходного эталона на рабочей частоте измерений, с;
 $R_{\text{ном}}$ — номинальное значение сопротивления УОМЭС из состава исходного эталона, Ом;
 $\Delta C = C_i - C_N$ — разность показаний отсчетного устройства конденсатора переменной емкости при включении поверяемой УОМЭС и УОМЭС из состава исходного эталона соответственно.

При применении метода замещения для омметра МЦС-2Б и измерителя Е7-12 к их зажимам поочередно подключают меру из состава исходного эталона R_N и поверяемую R_i меру равного номинального значения и проводят два отсчета по соответствующим табло указанных приборов.

¹⁾ На территории Российской Федерации действуют ПР 50.2.006—94.

Действительные значения сопротивления R_f (проводимости G_f , См, для прибора Е7-12), Ом, определяют по формулам:

$$R_f = R_{Nf} + (R_{iM} - R_{NM}); G_f = G_{Nf} + (G_{iM} - G_{NM}), \quad (\text{Б.7})$$

где R_{Nf} — действительное значение сопротивления УОМЭС из состава исходного эталона при рабочей частоте измерений, Ом;

R_{iM} , R_{NM} — показания измерителя Е7-12 при включении поверяемой УОМЭС и УОМЭС из состава исходного эталона соответственно, Ом;

G_{Nf} — действительное значение проводимости УОМЭС из состава исходного эталона на рабочей частоте измерений, См;

G_{iM} , G_{NM} — показания измерителя Е7-12 при включении поверяемой УОМЭС и УОМЭС из состава исходного эталона соответственно, См.

Для получения наивысшей точности измерений при применении метода замещения УОМЭС из состава исходного эталона выбирают таким образом, чтобы показания трех старших разрядов отсчетного устройства омметра МЦС-2Б по сопротивлению [двух старших разрядов отсчетного устройства по сопротивлению (проводимости) у измерителя Е7-12] при первом и втором уравнивании совпадали.

При применении метода замещения для моста Р5083 измерения проводят в режиме «Калибровка», при котором в запоминающее устройство моста вносят значения сопротивления и фазового угла (постоянной времени) УОМЭС из состава исходного эталона и выполняют два уравнивания с включенными УОМЭС из состава исходного эталона и поверяемой УОМЭС (в соответствии с ТД на мост).

ПРИЛОЖЕНИЕ В (обязательное)

Метрологические характеристики мер электрического сопротивления из состава исходного эталона

Т а б л и ц а В.1 — Метрологические характеристики мер электрического сопротивления постоянного тока из состава исходного эталона

Разряд	Номинальное сопротивление, Ом	Доверительная погрешность при доверительной вероятности 0,95, %	Нестабильность сопротивления за год, %, не более
1	1 10 ⁻¹ ; 10 10 ⁻³ ; 10 ⁻² ; 10 ² ; 10 ³ ; 10 ⁴ ; 10 ⁵ 10 ⁻⁴ ; 10 ⁶ ; 10 ⁷ ; 10 ⁸ 10 ⁹	± 0,00005 ± 0,0001 ± 0,0002 ± 0,0004 ± 0,0005	± 0,00015 ± 0,0003 ± 0,0006 ± 0,001 ± 0,001
2	1 10 ⁻¹ ; 10 10 ⁻³ ; 10 ⁻² ; 10 ² ; 10 ³ ; 10 ⁴ ; 10 ⁵ 10 ⁻⁴ ; 10 ⁶ ; 10 ⁷ ; 10 ⁸ ; 10 ⁹	± 0,0001 ± 0,0002 ± 0,0004 ± 0,001	± 0,0003 ± 0,0006 ± 0,0008 ± 0,002
3	1 10 ⁻¹ ; 1; 10; 10 ² ; 10 ³ ; 10 ⁴ ; 10 ⁵ 10 ⁻³ ; 10 ⁻² 10 ⁻⁴ ; 10 ⁶ ; 10 ⁷ ; 10 ⁸ ; 10 ⁹	± 0,0003 ± 0,001 ± 0,001 ± 0,002	± 0,0008 ± 0,002 ± 0,002 ± 0,005

Таблица В.2 — Метрологические характеристики мер электрического сопротивления переменного тока из состава исходного эталона

Разряд	Номинальное сопротивление, Ом	Доверительная погрешность при доверительной вероятности 0,95, %, при частоте, кГц				Нестабильность сопротивления за год, %, не более (на постоянном токе или частоте 1 кГц)
		1 (1,59)	10	100	1000	
1	10^2 — 10^4	$\pm 0,0002$	$\pm 0,001$	$\pm 0,01$	—	$\pm 0,001$
	10; 10^5	$\pm 0,0005$	$\pm 0,002$	$\pm 0,02$	—	$\pm 0,001$
	1; 10^6	$\pm 0,001$	$\pm 0,005$	—	—	$\pm 0,001$
	10^7	$\pm 0,001$	$\pm 0,005$	—	—	$\pm 0,0015$
	10^{-1}	$\pm 0,01$	$\pm 0,01$	—	—	$\pm 0,002$
2	10^2 — 10^4	$\pm 0,001$	$\pm 0,005$	$\pm 0,02$	$\pm 0,1$	$\pm 0,002^1$
	10; 10^5	$\pm 0,002$	$\pm 0,01$	$\pm 0,03$	$\pm 0,1$ (10 Ом)	
	1; 10^6 ; 10^7	$\pm 0,005$	$\pm 0,01$	—	—	
	10^{-1}	$\pm 0,02$	$\pm 0,02$	—	—	$\pm 0,003$
3	10^2 — 10^4	$\pm 0,005$	$\pm 0,01$	$\pm 0,05$	$\pm 0,3$	$\pm 0,007^2$
	10; 10^5	$\pm 0,001$	$\pm 0,02$	$\pm 0,05$	$\pm 0,3$ (10 Ом)	
	1; 10^6	$\pm 0,02$	$\pm 0,03$	—	—	
	10^{-1} ; 10^7	$\pm 0,05$	$\pm 0,05$	—	—	

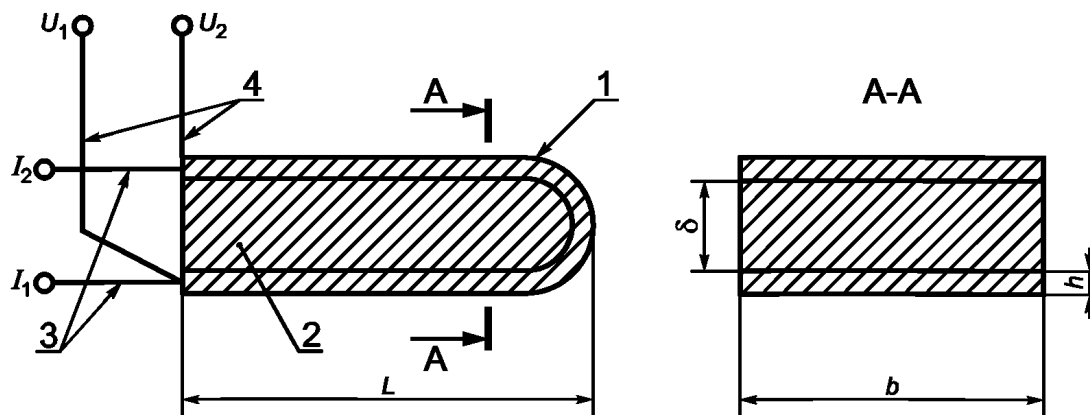
1) Для мер, используемых при частоте 1 МГц, не более 0,003 %.
2) Для мер, используемых при частоте 1 МГц, не более 0,01 %.

ПРИЛОЖЕНИЕ Г (справочное)

Замещающий элемент

Замещающий элемент представляет собой меру, резистивный элемент которой имеет правильную геометрическую форму — прямолинейный ленточный (10^{-1} ; 1 Ом) или проволочный (от 10 Ом до 100 кОм) бифиляр. «Остаточные» параметры меры (индуктивность, емкость, постоянная времени) могут быть рассчитаны аналитически по геометрическим размерам резистивного элемента и постоянным среды (ϵ_0 , μ_0).

Г.1 Низкоомные замещающие элементы (10^{-1} ; 1 Ом)



1 — резистивный элемент; 2 — изоляционная прокладка; 3 — токовые выводы; 4 — потенциальные выводы;
 I_1 и I_2 — токовые зажимы; U_1 и U_2 — потенциальные зажимы

Рисунок Г.1 — Устройство низкоомного замещающего элемента

Резистивные элементы меры выполнены из прямолинейной манганиновой ленты (удельное сопротивление $\rho = 0,42$ мкОм·м), сложенной бифилярно (рисунок Г.1). Между прямым и обратным проводниками проложена фторопластовая изоляционная прокладка в виде ленты. Подключение меры — четырехзажимное, токовые и потенциальные выводы расположены во взаимно перпендикулярных плоскостях. Токовые зажимы — бифилярные, потенциальные зажимы — коаксиальные (типа СР-50-74).

Геометрические размеры и электрические параметры меры — по таблице Г.1.

Т а б л и ц а Г.1 — Геометрические размеры и электрические параметры низкоомных замещающих элементов

Номинальное сопротивление, Ом	Геометрические размеры, м				$\tau \cdot 10^9$, с	Абсолютная погрешность $\Delta\tau \cdot 10^9$, с
	$L \times 10^3$	$b \times 10^3$	$h \times 10^3$	$\delta \times 10^3$		
10^{-1}	150,7	50,5	0,029	0,147	7,5	$\pm 0,5$
1	181,0	5,9	0,029	0,147	7,5	$\pm 0,5$

При других геометрических размерах бифиляров электрические параметры замещающих элементов вычисляются по формулам:

- индуктивность L_M , Гн,

$$L_M = \frac{\mu_0 L}{\pi} \left[\ln \frac{h + \delta}{h + b} + \frac{\gamma^2 - 1}{2\gamma^2} \ln(1 + \gamma^2) + \frac{2}{\gamma} \arctg \gamma \right]; \quad (\text{Г.1})$$

- емкость C_M , Ф,

$$C_M = \frac{\epsilon_0 \epsilon b L}{\delta}; \quad (\text{Г.2})$$

- постоянную времени τ , с,

$$\tau = \frac{L_M}{R} - \frac{1}{3} RC_M + \frac{L_M}{R} \left(\frac{\omega}{\omega_0} \right)^2, \quad (\text{Г.3})$$

где R — номинальное значение сопротивления замещающего элемента, Ом;

$$\mu_0 = 4\pi \cdot 10^{-7} \text{ Гн/м};$$

$$\gamma = b/(h + b);$$

$$\epsilon_0 = 8,85 \cdot 10^{-12} \text{ Ф/м};$$

$\epsilon \approx 2$ — диэлектрическая проницаемость фторопласта;

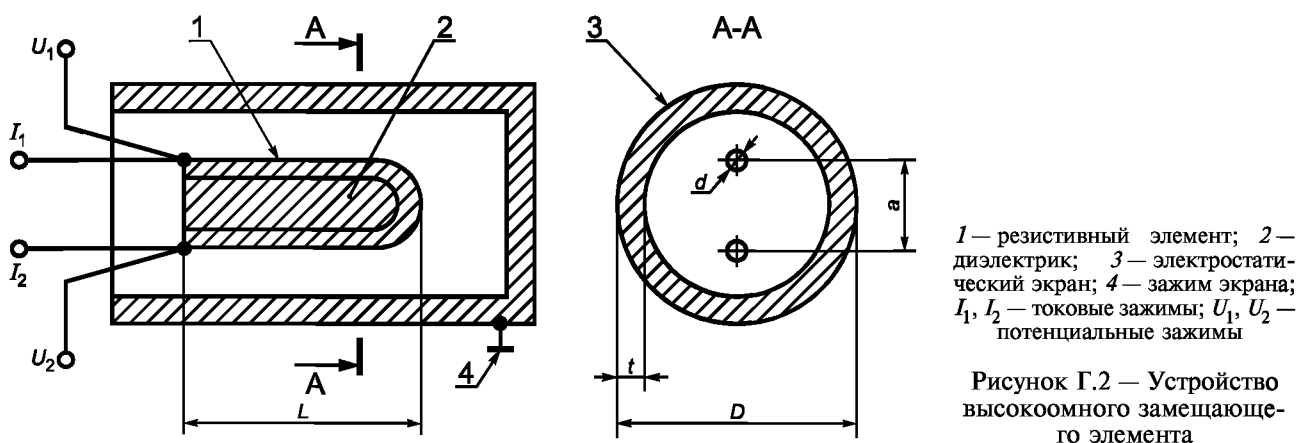
ω — круговая частота, рад/с;

ω_0 — резонансная круговая частота замещающего элемента, рад/с;

$\omega_0 = 1/\sqrt{LC}$, где L , C — индуктивность, Гн, емкость, Ф замещающего элемента.

Г.2 Замещающие элементы (от 10 Ом до 100 кОм)

Резистивные элементы мер выполнены в виде прямолинейного проволочного бифиляра (рисунок Г.2). В мерах 10, 100 Ом между проводниками бифиляра — воздух, в мерах 1, 10, 100 кОм между проводниками — диэлектрик (плавленный кварц). Мера 10 Ом выполнена без экрана, в мерах от 100 Ом до 100 кОм резистивные элементы помещены в цилиндрический электростатический экран. Подключение мер: 10 Ом — четырехзажимное (аналогичное низкоомным мерам), от 100 Ом до 100 кОм — пятизажимное (4 вывода: U_1 , I_1 , U_2 , I_2 и экран).



Резистивный элемент меры 10 Ом выполнен из сплава манганин (удельное сопротивление $\rho \approx 0,42$ мкОм·м); 100 Ом — из сплава «терминал» ($\rho \approx 1,2$ мкОм·м); 1 кОм — из сплава хрвангал ($\rho \approx 1,8$ мкОм·м); 10; 100 кОм — из микропровода в стеклянной изоляции ($\rho \approx 1,2$ мкОм·м).

Геометрические размеры и электрические параметры мер — в соответствии с таблицей Г.2.

Т а б л и ц а Г.2 — Геометрические размеры и электрические параметры замещающих элементов 10 Ом — 100 кОм

Номинальное сопротивление, Ом	Геометрические размеры, м					$\tau \cdot 10^9$, с	Абсолютная погрешность $\Delta\tau \cdot 10^9$, с
	$L \times 10^3$	$a \times 10^3$	$d \times 10^3$	$D \times 10^3$	$t \times 10^3$		
10	365	0,57	0,19	—	—	29	$\pm 0,5$
100	115	5	0,06	100	2	0,7	$\pm 0,3$
1000	55	5	0,016	100	2	0,2	$\pm 0,1$
10000	115	5	0,006	100	2	—2	$\pm 0,3$
100000	115	5	0,002	100	2	2,3	$\pm 0,5$

При других геометрических размерах бифиляров электрические параметры замещающих элементов вычисляют по приведенным ниже формулам.

Для незранированного элемента:

- индуктивность L_M , Гн,

$$L_M = \frac{\mu_0}{\pi} \left[\left(L + \frac{a}{2} \right) \left(\ln \frac{2a}{d} + 0,25 \right) - 1,1a \right]; \quad (\text{Г.4})$$

- емкость C_M , Ф,

$$C_M = \frac{\epsilon_0 \epsilon L}{\ln \frac{2a}{d}}, \quad (\text{Г.5})$$

где $\epsilon = 1$ — диэлектрическая проницаемость воздуха. Постоянную времени определяют по формуле (Г.3).

Для экранированного элемента:

- индуктивность определяют по формуле (Г.4). Емкость между проводами бифиляра C_M , Ф,

$$C_M = \pi \epsilon_0 \epsilon L \left[\left(\ln \frac{a}{d} \right)^{-1} - \left(\ln \frac{D^2}{2ad} \right)^{-1} \right], \quad (\text{Г.6})$$

где $\epsilon = 1$ для меры 100 Ом;

$\epsilon = 3,8$ для мер 1 кОм — 100 кОм (диэлектрическая проницаемость кварца).

ПРИЛОЖЕНИЕ Д
(справочное)

Библиография

- [1] Правила технической эксплуатации электроустановок потребителей, утвержденные Главгосэнергонадзором 31.03.92
- [2] Правила техники безопасности при эксплуатации электроустановок потребителей, утвержденные Главгосэнергонадзором 21.12.84

УДК 621.317.732.089.6:006.354

МКС 17.020

T88.8

ОКСТУ 0008

Ключевые слова: мера электрического сопротивления, поверка, условия поверки, нестабильность меры, температурный коэффициент сопротивления, постоянная времени меры, определение действительного значения сопротивления меры, свидетельство о поверке

Редактор *Л.В. Афанасенко*
Технический редактор *О.Н. Власова*
Корректор *В.Е. Нестерова*
Компьютерная верстка *Л.А. Круговой*

Подписано в печать 13.02.2006. Формат 60×84¹/₈. Бумага офсетная. Гарнитура Таймс. Печать офсетная.
Усл. печ. л. 2,79. Уч.-изд. л. 2,00. Тираж 28 экз. Зак. 42. С 2445.

ФГУП «Стандартинформ», 123995 Москва, Гранатный пер., 4.
www.gostinfo.ru info@gostinfo.ru
Набрано и отпечатано во ФГУП «Стандартинформ»