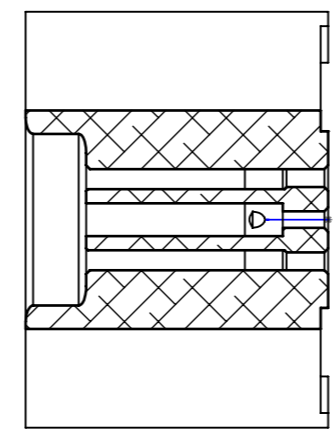
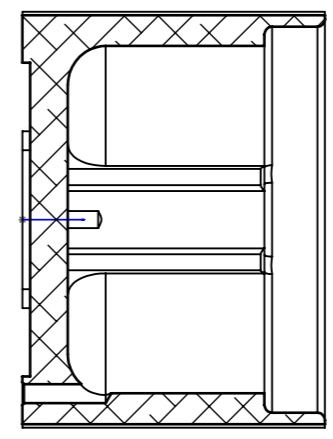


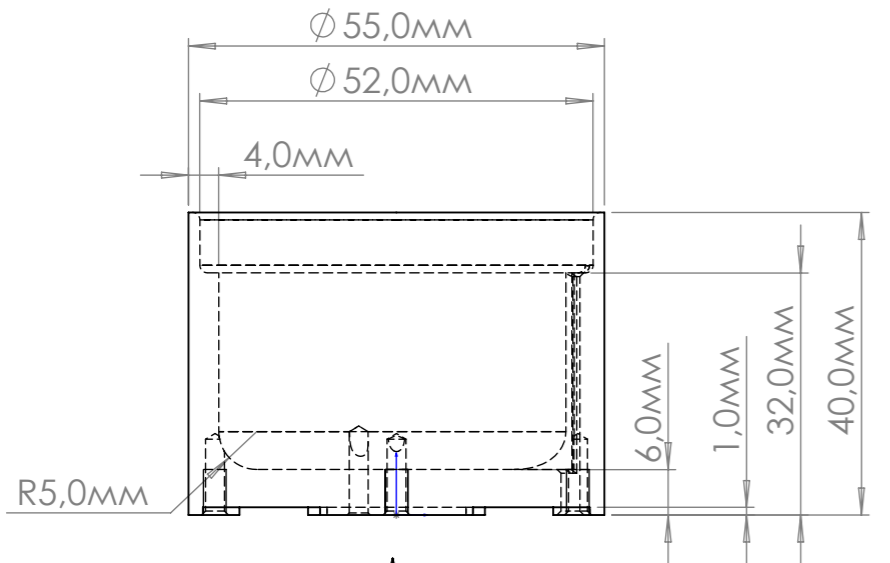
СЕЧЕНИЕ B-B



СЕЧЕНИЕ C-C

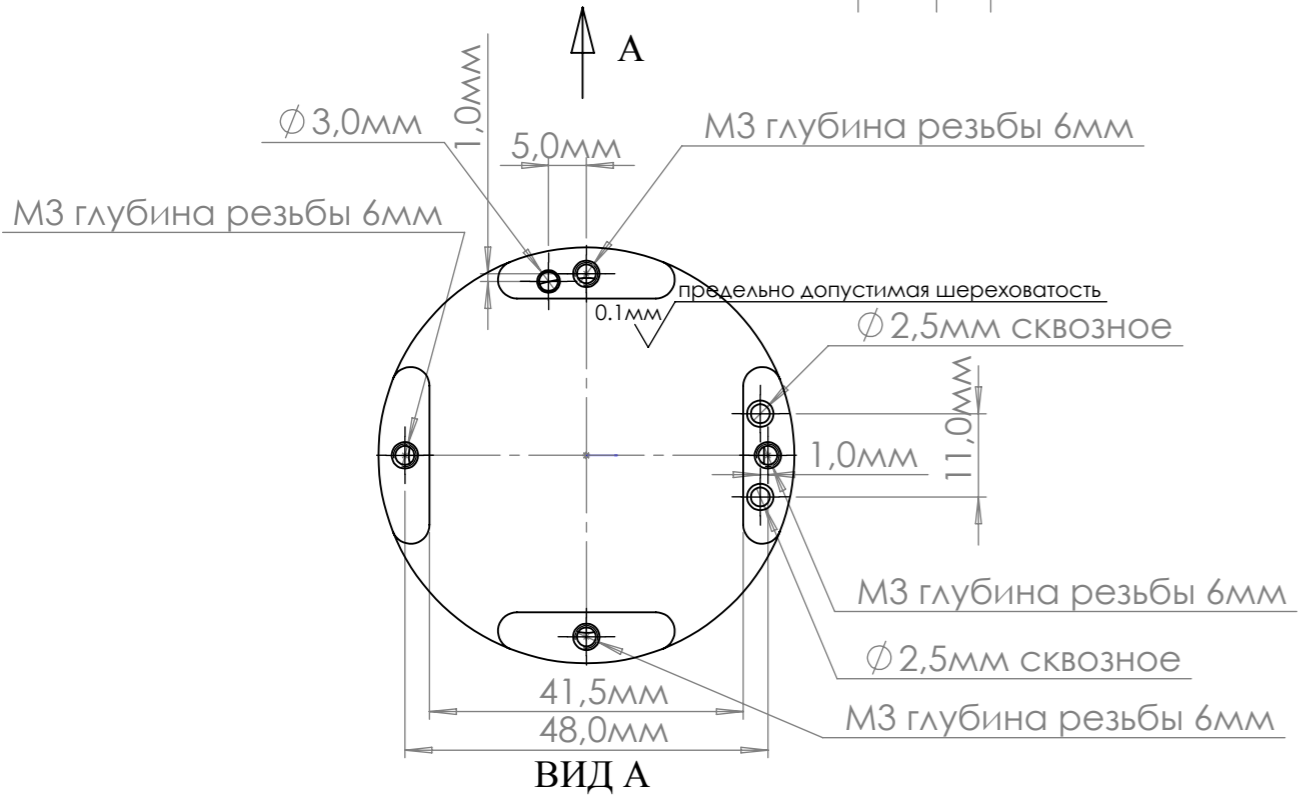
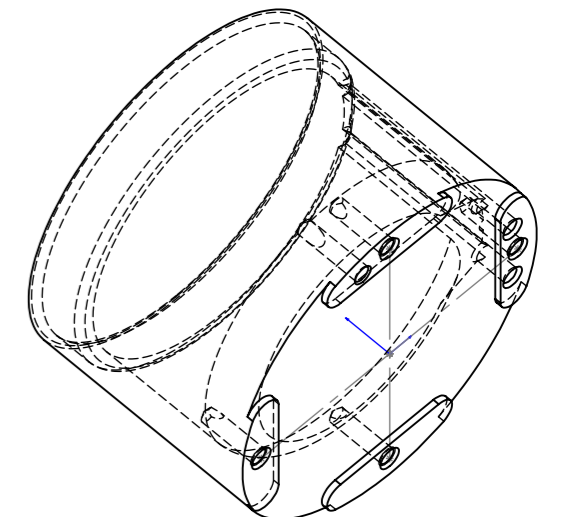
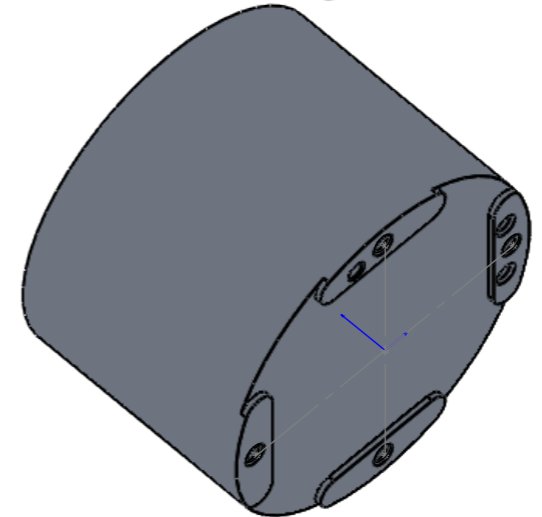
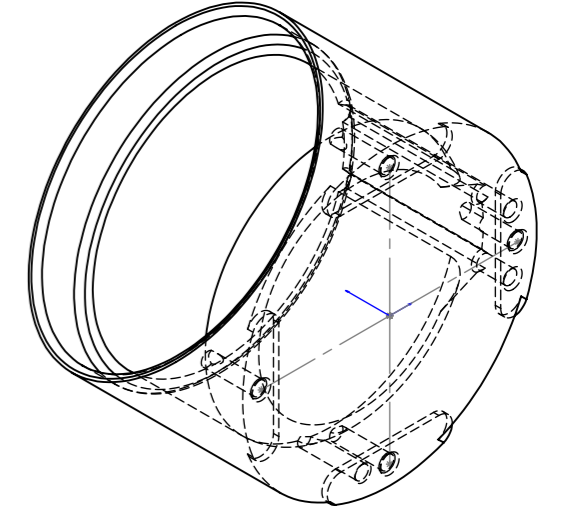
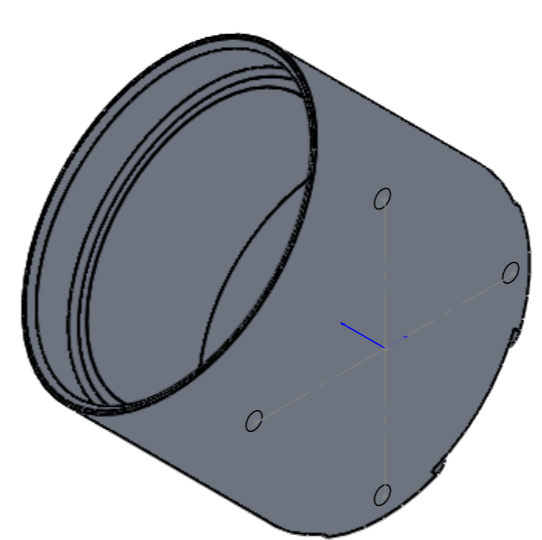


СЕЧЕНИЕ D-D



Необходимо обратить внимание на нижнюю поверхность, со сноской. Для нее важна шероховатость/неровность не хуже 0.1мм.

Материал: предпочтительно - твердые марки меди. В крайнем случае алюминий Д16Т.



ВИД А