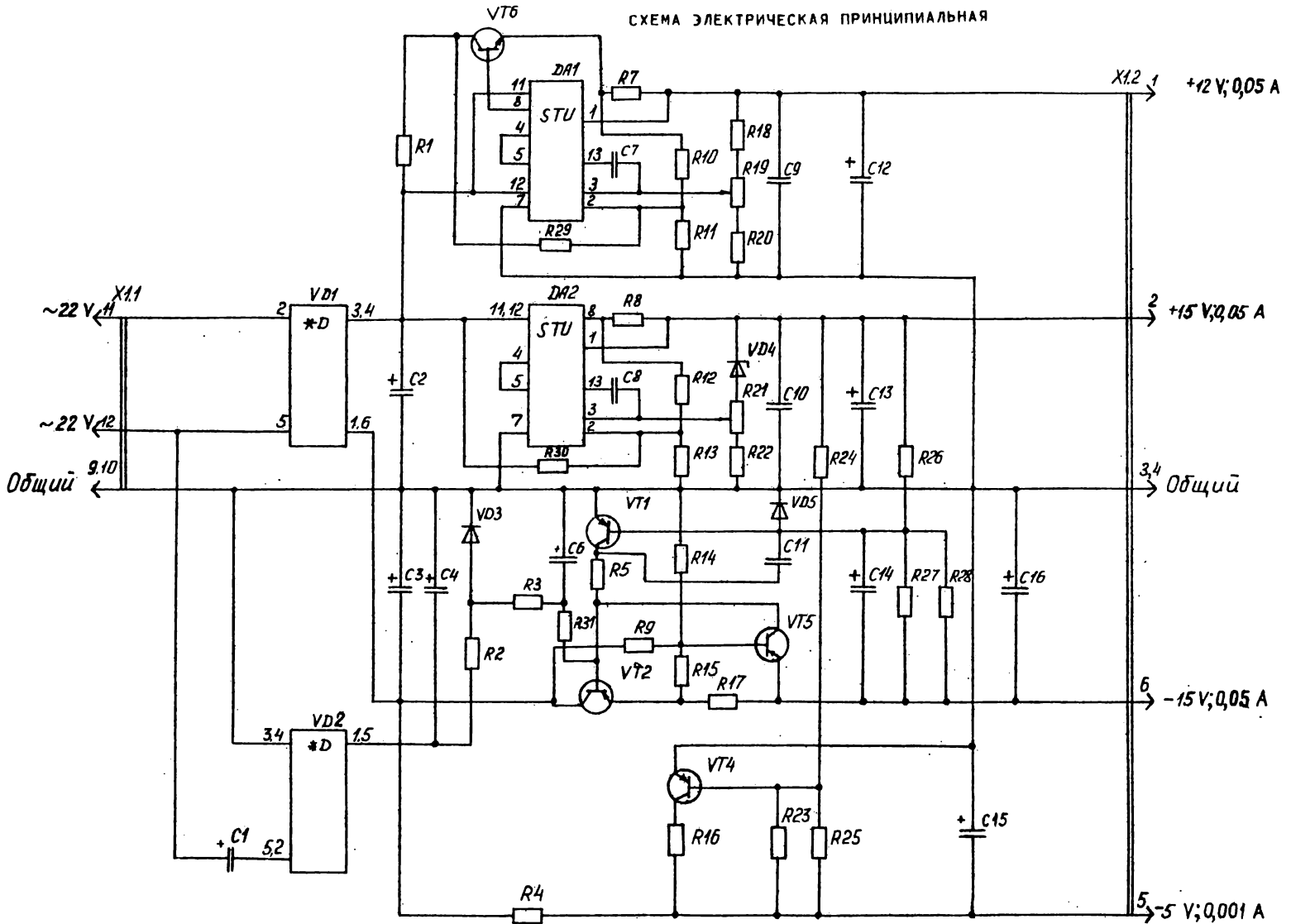


## СТАБИЛИЗАТОР ЦИФРОВОЙ 2

## СХЕМА ЭЛЕКТРИЧЕСКАЯ ПРИНЦИПИАЛЬНАЯ



Стабилизатор цифровой 5.123.119

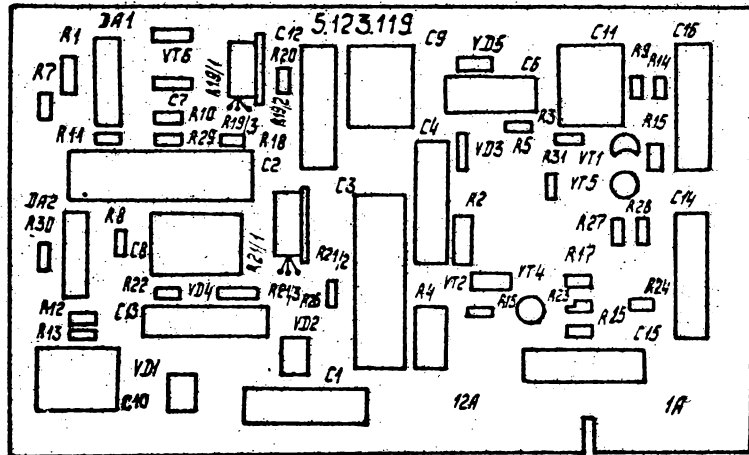


Рис. 14

## СТАБИЛИЗАТОР ЦИФРОВОЙ 2

ПЕРЕЧЕНЬ ЭЛЕМЕНТОВ 5.123.119

| ПОЗ.      | ОБОЗНА-<br>ЧЕНИЕ | НАИМЕНОВАНИЕ                               | КОЛ. | ПРИМЕЧАНИЕ |
|-----------|------------------|--------------------------------------------|------|------------|
|           |                  | : <u>КОНДЕНСАТОРЫ К50-24 ОЖО,464,137ТУ</u> | 1    | 1          |
|           |                  | : <u>КОНДЕНСАТОРЫ К73-17 ОЖО,461,104ТУ</u> | 1    | 1          |
|           |                  | : <u>КОНДЕНСАТОРЫ КИ-5Б ОЖО,460,161ТУ</u>  | 1    | 1          |
|           |                  | :                                          | 1    | 1          |
| C1        |                  | : К50-24-63В-22МКФ± $\frac{80}{20}$ %      | 1    | 1          |
| C2        |                  | : К50-24-63В-220МКФ± $\frac{80}{20}$ %     | 1    | 1          |
| C3        |                  | : К50-24-63В-100МКФ± $\frac{80}{20}$ %     | 1    | 1          |
| C4        |                  | : К50-24-63В-22МКФ± $\frac{80}{20}$ %      | 1    | 1          |
| C6        |                  | : К50-24-63В-10МКФ± $\frac{80}{20}$ %      | 1    | 1          |
| C7        |                  | : КИ-5Б-Н90-0,15МКФ± $\frac{80}{20}$ %     | 1    | 1          |
| C8,,C11:  |                  | : К73-17-250В-0,1МКФ±10%                   | 1    | 4          |
| C12,,C16: |                  | : К50-24-25В-22МКФ± $\frac{80}{20}$ %      | 1    | 5          |
|           |                  | :                                          | 1    | 1          |
| DA1       |                  | : МИКРОСХЕМА КР142ЕН2Г                     | 1    | 1          |
|           |                  | : БК0.348.634-01ТУ                         | 1    | 1          |
| DA2       |                  | : МИКРОСХЕМА КР142ЕН2Б БК0.348.634-01ТУ    | 1    | 1          |
|           |                  | : <u>РЕЗИСТОРЫ МЛТ ОЖО,467,180ТУ</u>       | 1    | 1          |
| R1        |                  | : МЛТ-0,5-820М±5%                          | 1    | 1          |
| R2        |                  | : МЛТ-0,5-7,5КОМ±5%                        | 1    | 1          |
| R3        |                  | : МЛТ-0,125-4,3КОМ±5%                      | 1    | 1          |
| R4        |                  | : МЛТ-0,125-7,5КОМ±5%                      | 1    | 1          |

| ПОЗ.     | ОБОЗНАЧЕНИЕ | НАИМЕНОВАНИЕ                          | КОЛ. | ПРИМЕЧАНИЕ |
|----------|-------------|---------------------------------------|------|------------|
|          |             | <u>РЕЗИСТОРЫ МЛТ ОЖО,467,180ТУ</u>    | 1    | 1          |
|          |             | <u>РЕЗИСТОРЫ СП5-3В ОЖО,468,539ТУ</u> | 1    | 1          |
| R5       | 1           | МЛТ-0,125-2000M±5X                    | 1    | 1          |
| R7, R8   | 1           | МЛТ-0,125-100M±5X                     | 2    | 1          |
| R9       | 1           | МЛТ-0,125-240M±5%                     | 1    | 1          |
| R10      | 1           | МЛТ-0,125-2КОМ±5X                     | 1    | 1          |
| R11      | 1           | МЛТ-0,125-33КОМ±5X                    | 1    | 1          |
| R12      | 1           | МЛТ-0,125-5100M±5X                    | 1    | 1          |
| R13, R14 | 1           | МЛТ-0,125-18КОМ±5X                    | 2    | 1          |
| R15      | 1           | МЛТ-0,125-5100M±5X                    | 1    | 1          |
| R16      | 1           | МЛТ-0,125-680M±5X                     | 1    | 1          |
| R17      | 1           | МЛТ-0,125-100M±5X                     | 1    | 1          |
| R18      | 1           | МЛТ-0,125-4,3КОМ±5X                   | 1    | 1          |
| R19      | 1           | СП5-3В-1ВТ 1КОМ±5X                    | 1    | 1          |
| R20      | 1           | МЛТ-0,125-7500M±5X                    | 1    | 1          |
| R21      | 1           | СП5-3В-1ВТ 1КОМ±5X                    | 1    | 1          |
| R22      | 1           | МЛТ-0,125-7500M±5X                    | 4    | 1          |
| R23      | 1           | МЛТ-0,125-11КОМ±5X                    | 1    | 1          |
| R24      | 1           | МЛТ-0,125-16КОМ±5X                    | 1    | 1          |
| R25      | 1           | МЛТ-0,125-7,5КОМ±5X                   | 1    | 1          |
| R26, R27 | 1           | МЛТ-0,125-3,01КОМ±2X                  | 2    | 1          |
| R28      | 1           | МЛТ-0,125-27,4КОМ±5X                  | 1    | 1          |
| R29      | 1           | МЛТ-0,125-120КОМ±5X                   | 1    | 1          |
| R30      | 1           | МЛТ-0,125-33КОМ±5X                    | 1    | 1          |

| ПОЗ.     | ОБОЗНА- | НАИМЕНОВАНИЕ                     | КОЛ | ПРИМЕЧАНИЕ |
|----------|---------|----------------------------------|-----|------------|
| R31      | :       | МЛТ-0,125-5100M±5%               | 1   | :          |
|          | :       |                                  | 1   | :          |
| VD1, VD2 | :       | ВЫПРЯМИТЕЛЬНЫЙ МОСТ КЦ407А       | 1   | :          |
|          | :       | ТТЗ,362,146ТУ                    | 2   | :          |
| VD3      | :       | СТАБИЛИТРОН КС224Ж АА0,336,110ТУ | 1   | :          |
| VD4      | :       | СТАБИЛИТРОН КС211Ж АА0,336,110ТУ | 1   | :          |
| VD5      | :       | ДИОД КД522Б ДРЗ,362,029ТУ        | 4   | :          |
|          | :       |                                  | 1   | :          |
|          | :       | <u>ТРАНЗИСТОРЫ</u>               | 1   | :          |
| VT1      | :       | КТ3102Б АА0,336,170ТУ            | 1   | :          |
| VT2      | :       | КТ644Г АА0,336,268ТУ             | 1   | :          |
| VT4, VT5 | :       | КТ3107Б АА0,336,170ТУ            | 2   | :          |
| VT6      | :       | КТ817Б АА0,336,187ТУ             | 1   | :          |
| X1       | :       |                                  | 1   | : КОНЦЕВЫЕ |
|          | :       |                                  | 1   | : ПЕЧАТНЫЕ |
|          | :       |                                  | 1   | : КОНТАКТЫ |
|          | :       |                                  | 1   | :          |