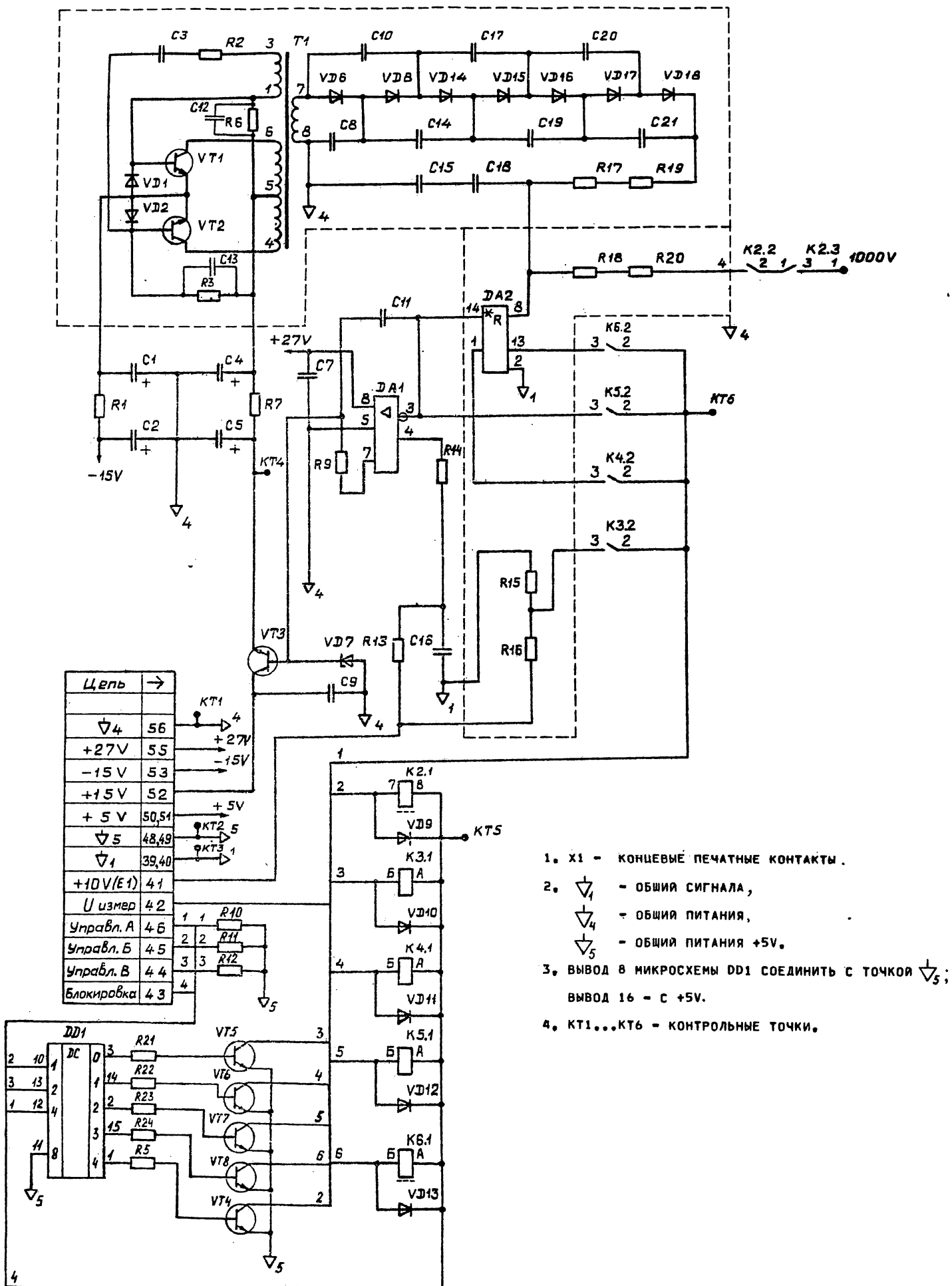


## ПРЕОБРАЗОВАТЕЛЬ НАПЯЖЕНИЯ ВЫСОКОВОЛЬТНЫЙ

## СХЕМА ЭЛЕКТРИЧЕСКАЯ ПРИНЦИПАЛЬНАЯ



Преобразователь напряжения высоковольтный 5.121.051

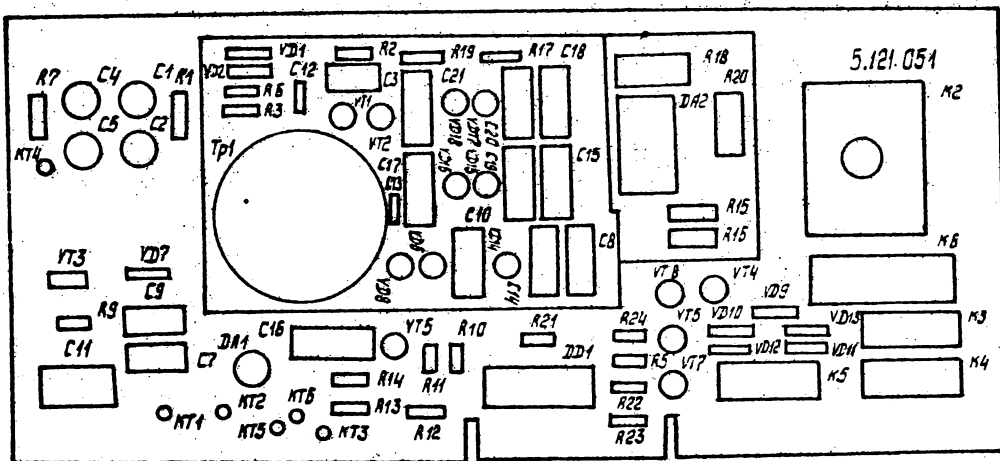


Рис. I2

## ПРЕОБРАЗОВАТЕЛЬ НАПРЯЖЕНИЯ ВЫСОКОВОЛЬТНЫЙ

## ПЕРЕЧЕНЬ ЭЛЕМЕНТОВ 5.121.051

ПОЗ.	ОБОЗНА- ЧЕНИЕ	НАИМЕНОВАНИЕ	КОЛ:	ПРИМЕЧАНИЕ
		: <u>КОНДЕНСАТОРЫ КМ-5А ОЖО,460.043ТУ</u>	: 1	:
		: <u>КОНДЕНСАТОРЫ К73-17 ОЖО,461,104ТУ</u>	: 1	:
		: <u>КОНДЕНСАТОРЫ К50-16 ОЖО,464,111ТУ</u>	: 1	:
		:	:	:
C1,C2		: К50-16-25В-50МКФ	: 2	:
C3		: КМ-5А-Н90-0,015МКФ ± $\frac{80}{20}$ %	: 1	:
C4,C5		: К50-16-25В-50МКФ	: 2	:
		:	:	:
C7...C10		: К73-17-630В-0,01МКФ ± 10%	: 1	:
C11		: К73-17-250В-0,1МКФ ± 10%	: 1	:
C12,C13		: КМ-5А-Н90-0,015МКФ ± $\frac{80}{20}$ %	: 2	:
C14		: К73-17-630В-0,01МКФ ± 10%	: 1	:
C15		: К73-17-630В-0,033МКФ ± 10%	: 1	:
C16		: К73-17-250В-0,22МКФ ± 10%	: 1	:
C17		: К73-17-630В-0,01МКФ ± 10%	: 1	:
C18		: К73-17-630В-0,033МКФ ± 10%	: 1	:
C19...C21		: К73-17-630В-0,01МКФ ± 10%	: 3	:
		: <u>МИКРОСХЕМЫ</u>	: 1	:
		:	:	:
DA1		: К140УД17А БК0,348,095-10ТУ	: 1	:
DA2		: К30ВНР6 БК0,348,772ТУ	: 1	:
DD1		: К561ИД1 БК0,348,457-20ТУ	: 1	:

ПОЗ.	ОБОЗНА- ЧЕНИЕ	НАИМЕНОВАНИЕ	КОЛ:	ПРИМЕЧАНИЕ
		<u>РЕЛЕ</u>		
K2	РВ-5А	5,670,005	1	1
K3,..,K5	РЭС91	4,500,560 ДИ0,450,000ТУ	1	1
K6	РЭС64Б	4,569,724-01 ДИ0,450,001ТУ	1	1
		<u>РЕЗИСТОРЫ С2-29В ОЖ0,467,130ТУ</u>		
		<u>РЕЗИСТОРЫ МЛТ ОЖ0,467,180ТУ</u>		
R1	МЛТ-0,5-510М±5%		1	1
R2	МЛТ-0,125-2,2КОМ±5%		1	1
R3	МЛТ-0,125-47КОМ±5%		1	1
R5	МЛТ-0,125-18КОМ±5%		1	1
R6	МЛТ-0,125-47КОМ±5%		1	1
R7	МЛТ-0,5-510М±5%		1	1
R9	МЛТ-0,125-4,7КОМ±5%		1	1
R10,..,R12	МЛТ-0,125-100КОМ±5%		3	1
R13,R14	МЛТ-0,125-47КОМ±5%		2	1
R15	С2-29В0,125-2КОМ±0,1% <sup>1</sup> -1,0-А		1	1
R16	С2-29В-0,125-198КОМ±0,1% <sup>1</sup> -1,0-А		1	1
R17	МЛТ-0,25-2,4МОМ±10%		1	1
R18	МЛТ-1-5,1МОМ±10%		1	1
R19	МЛТ-0,25-2,4МОМ±10%		1	1
R20	МЛТ-1-5,1МОМ±10%		1	1
R21,..,R24	МЛТ-0,125-18КОМ±5%		4	1
T1	ТРАНСФОРМАТОР	4,739,045	1	1

ПОЗ.	ОБОЗНА- ЧЕНИЕ	НАИМЕНОВАНИЕ	КОЛ.	ПРИМЕЧАНИЕ
		<u>ДИОДЫ</u>		
VD1, VD2		КД522В ДР3.362.029ТУ	2	
VD6		ДИОД УНИВЕРСАЛЬНЫЙ КД410БМ	1	
		АА0.336.021ТУ	1	
VD7		СТАБИЛИТРОН КС215Ж АА0.336.110ТУ	1	
VD8		ДИОД УНИВЕРСАЛЬНЫЙ КД410БМ	1	
		АА0.336.021ТУ	1	
VD9, VD13		КД522В ДР3.362.029ТУ	5	
VD14, VD18		ДИОД УНИВЕРСАЛЬНЫЙ КД410БМ	1	
		АА0.336.021ТУ	5	
		<u>ТРАНЗИСТОРЫ</u>		
VT1, VT2		КТ3102Б АА0.336.334ТУ	2	
VT3		КТ972А АА0.336.452ТУ	1	
VT4, VT8		КТ3102Б АА0.336.122ТУ	5	