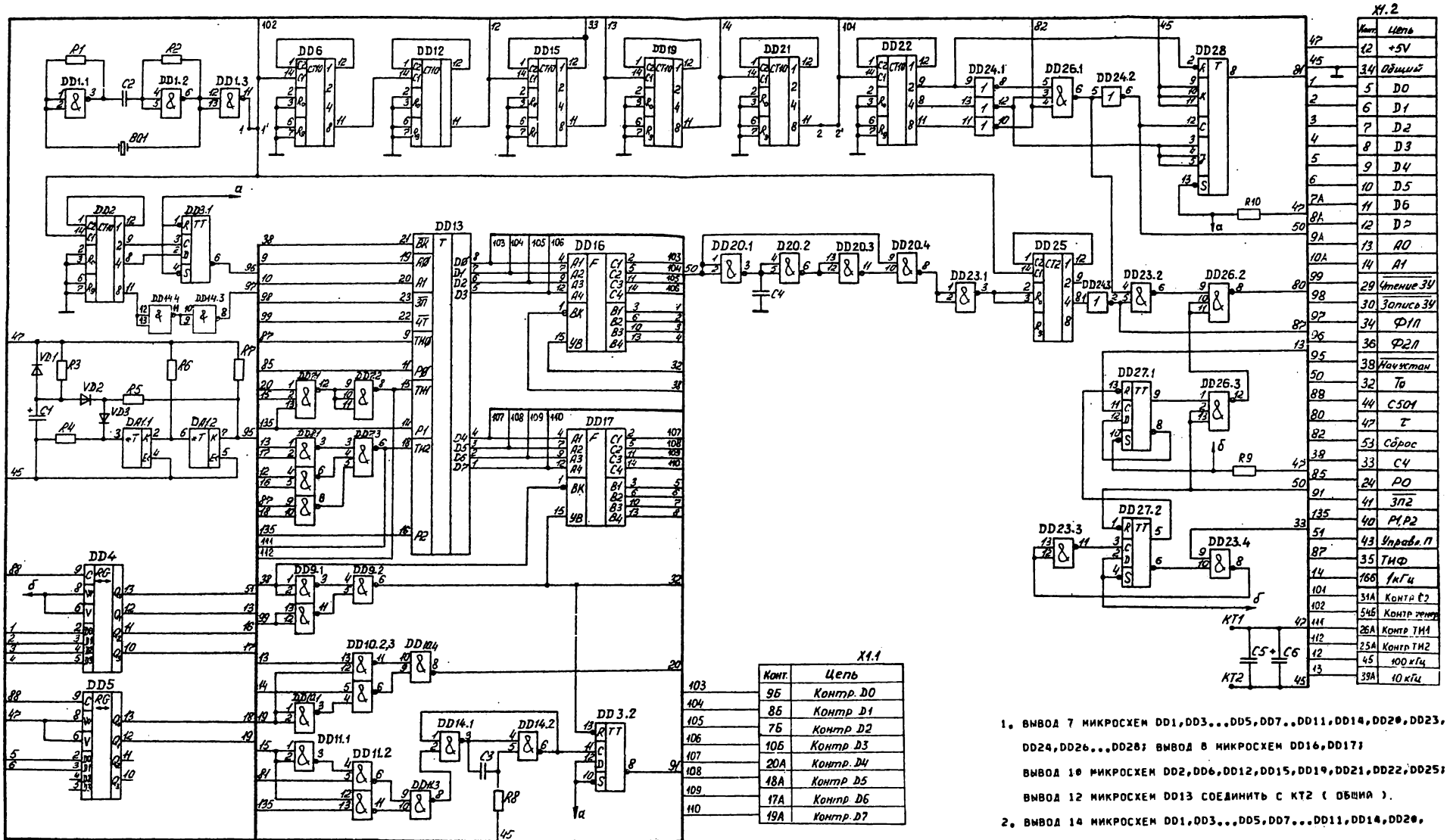


УСТРОЙСТВО СИНХРОНИЗАЦИИ  
СХЕМА ЭЛЕКТРИЧЕСКАЯ ПРИНЦИПИАЛЬНАЯ



- ВВОД 7 МИКРОСХЕМ DD1, DD3...DD5, DD7...DD11, DD14, DD20, DD23, DD24, DD26...DD28; ВВОД 8 МИКРОСХЕМ DD16, DD17; ВВОД 10 МИКРОСХЕМ DD2, DD6, DD12, DD15, DD19, DD21, DD22, DD25; ВВОД 12 МИКРОСХЕМ DD13 СОЕДИНИТЬ С КТ2 ( ОБЩАЯ ).
- ВВОД 14 МИКРОСХЕМ DD1, DD3...DD5, DD7...DD11, DD14, DD20, DD23, DD24, DD26...DD28; ВВОД 16 МИКРОСХЕМ DD16, DD17; ВВОД 5 МИКРОСХЕМ DD2, DD6, DD12, DD15, DD19, DD21, DD22, DD25; ВВОД 24 МИКРОСХЕМЫ DD13 СОЕДИНИТЬ С КТ1 (+5V).
- X1- КОНЦЕВЫЕ ПЕЧАТНЫЕ КОНТАКТЫ.
- КТ1, КТ2- КОНТРОЛЬНЫЕ ТОЧКИ.
- ПЕРЕМЕННИКИ 1-1', 2-2' УСТАНАВЛИВАТЬ ПРИ РЕГУЛИРОВАНИИ.

Устройство синхронизации 5075.005

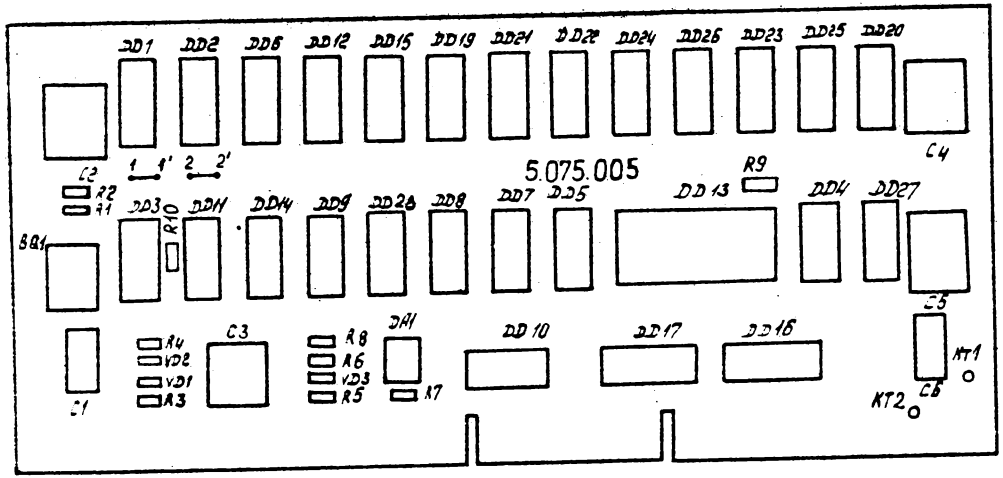


Рис. 4

УСТРОЙСТВО синхронизации  
 ПЕРЕЧЕНЬ ЭЛЕМЕНТОВ 5.075.005

ПОЗ.	ОБОЗНА- ЧЕНИЕ	НАИМЕНОВАНИЕ	КОЛ	ПРИМЕЧАНИЕ
BQ1	:	РЕЗОНАТОР РГ-0,5-14ГГ-10000КГц-МВ-В	:	:
	:	ШЖ0,330,065ТУ	:	1 :
	:	<u>КОНДЕНСАТОРЫ К73-17 ОЖ0,461,104ТУ</u>	:	:
	:	<u>КОНДЕНСАТОРЫ К50-16 ОЖ0,464,111ТУ</u>	:	:
C1	:	К50-16-16В-5МКФ	:	1 :
C2	:	К73-250-0,1МКФ±10%	:	1 :
C3	:	К73-17-250В-0,047МКФ±10%	:	1 :
C4	:	КОНДЕНСАТОР К10-7В-М1500-1000ПФ±5%	:	:
	:	ОЖ0,460,208ТУ	:	1 :
C5	:	К73-17-250В-0,1МКФ±10%	:	1 :
C6	:	К50-16-16В-5МКФ	:	1 :
	:		:	:
	:	<u>МИКРОСХЕМЫ</u>	:	:
DA1	:	КР159НТ1Е ХМ3,456,006ТУ	:	1 :
DD1	:	К155ЛА3 БК0,348,006-01ТУ	:	1 :
DD2	:	К555ИЕ2 БК0,348,289-19ТУ	:	1 :
DD3	:	К155ТН2 БК0,348,006-01ТУ	:	1 :
DD4, DD5	:	К555ИР16 БК0,348,289ТУ3	:	2 :
DD6	:	К555ИЕ2 БК0,348,289-19ТУ	:	1 :
DD7	:	К555ЛА4 БК0,348,289ТУ4	:	1 :
DD8, DD11	:	К555ЛА3 БК0,348,289ТУ1	:	4 :
DD12	:	К555ИЕ2 БК0,348,289-19ТУ	:	1 :

ПОЗ.	НАИМЕНОВАНИЕ	КОЛ.	ПРИМЕЧАНИЕ
DD13	КР580ВИ53 БКО.348.745-10ТУ	1	1
DD14	К155ЛА3 БКО.348.006-01ТУ	1	1
DD15	К555ИЕ2 БКО.348.289-19ТУ	1	1
DD16, DD17	К589АП16 БКО.348.319-06ТУ	2	2
DD19	К555ИЕ2 БКО.348.289-19ТУ	1	1
DD20	К155ЛА3 БКО.348.006-01ТУ	1	1
DD21, DD22	К555ИЕ2 БКО.348.289-19ТУ	2	2
DD23	К155ЛА3 БКО.348.006-01ТУ	1	1
DD24	К155ЛН1 БКО.348.006ТУ14	1	1
DD25	К555ИЕ5 БКО.348.289-19ТУ	1	1
DD26	К155ЛА4 БКО.348.006-01ТУ	1	1
DD27	К155ТН2 БКО.348.006-01ТУ	1	1
DD28	К155ТВ1 БКО.348.006-01ТУ	1	1
	<u>РЕЗИСТОРЫ МЛТ ОЖО.467.180ТУ</u>		
R1, R2	МЛТ-0,125-430ОМ±5%	2	2
R3	МЛТ-0,125-36КОМ±5%	1	1
R4	МЛТ-0,125-33КОМ±5%	1	1
R5	МЛТ-0,125-33КОМ±5%	1	1
R6, R7	МЛТ-0,125-6,8КОМ±5%	2	2
R8	МЛТ-0,125-130ОМ±5%	1	1
R9, R10	МЛТ-0,125-1КОМ±5%	2	2
VD1...VD3	Диод КД522Б ДРЗ.362.029ТУ	3	3